

SISTEMA SEMIAUTOMÁTICO PARA RIEGO POR SUPERFICIE

J. Monserrat¹, J.R. Rosell¹, J. Barragán¹, Ll. Cots¹, R. Pastor¹.

Resumen: El sistema es aplicable para riego por tablares, y permite automatizar las acciones de apertura y cierre de una serie de compuertas durante un riego. El sistema está compuesto por una compuerta giratoria que es movida por la propia agua y un autómata programable que controla las operaciones. El sistema cumple con los requisitos de sencillez, bajo consumo energético y reducido coste económico. Se muestran los resultados obtenidos en un banco de ensayos, así como un estudio comparativo de costes que indica que es económicamente viable.

Summary: This paper presents a prototype of gate, for border irrigation. It automatizes the opening and closing of a series of gates during an irrigation event. The system was tested in laboratory and works fine. On the other hand an economic analysis has shown its feasibility.

INTRODUCCION Y OBJETIVOS

El riego superficial en condiciones de buena nivelación, parcelas regulares, suelos profundos, y con un adecuado manejo, puede conseguir un buen aprovechamiento del agua de riego. Como ventajas respecto a otros métodos de riego tiene su bajo consumo energético y la baja inversión y mantenimiento. Las principales limitaciones son la dificultad de regular la dosis aplicada y el coste de la mano de obra. En las explotaciones fruteras de la zona de Lleida la mano de obra dedicada al riego oscila entre 35 y 70 h/ha/año.

El antecedente más directo de este trabajo es el artículo publicado por A.S. Humpherys (1995a), en el que desarrolla una compuerta de "mariposa". Sobre esa idea inicial se han cambiado algunos mecanismos y se ha adaptado a las condiciones de las tajaderas de nuestro entorno.

El objetivo que se persigue es automatizar la secuencia de apertura y cierre de tajaderas, sin desnivel apreciable entre ellas, dentro de una parcela de riego por tablares. Dicha automatización puede además repercutir en una mejora del manejo y control del riego.

MATERIAL Y METODOS

El sistema consta de una compuerta, un sensor, y un controlador que opera el sistema, que se pasan a describir más detalladamente a continuación.

¹ Departamento de Ingeniería Agroforestal. E.T.S. Ingeniería Agraria. Universidad de Lleida.

Compuerta.

Consta de dos elementos principales: un marco para anclarla en las paredes de la arqueta de salida, sobre el cual se colocan las juntas de estanqueidad y el soporte del eje de giro en su parte superior. El otro elemento es una plancha rectangular solidaria con un eje que pivota sobre el citado soporte.

La compuerta en su posición inicial (fig. 1) debe ser cerrada manualmente antes de empezar el riego. El empuje del agua lo resiste gracias al pestillo que fija la palanca solidaria con el eje.

Este pestillo es accionado por el solenoide 1, que libera la palanca. La apertura de la compuerta se realiza gracias al empuje del agua y al contrapeso de la parte superior.

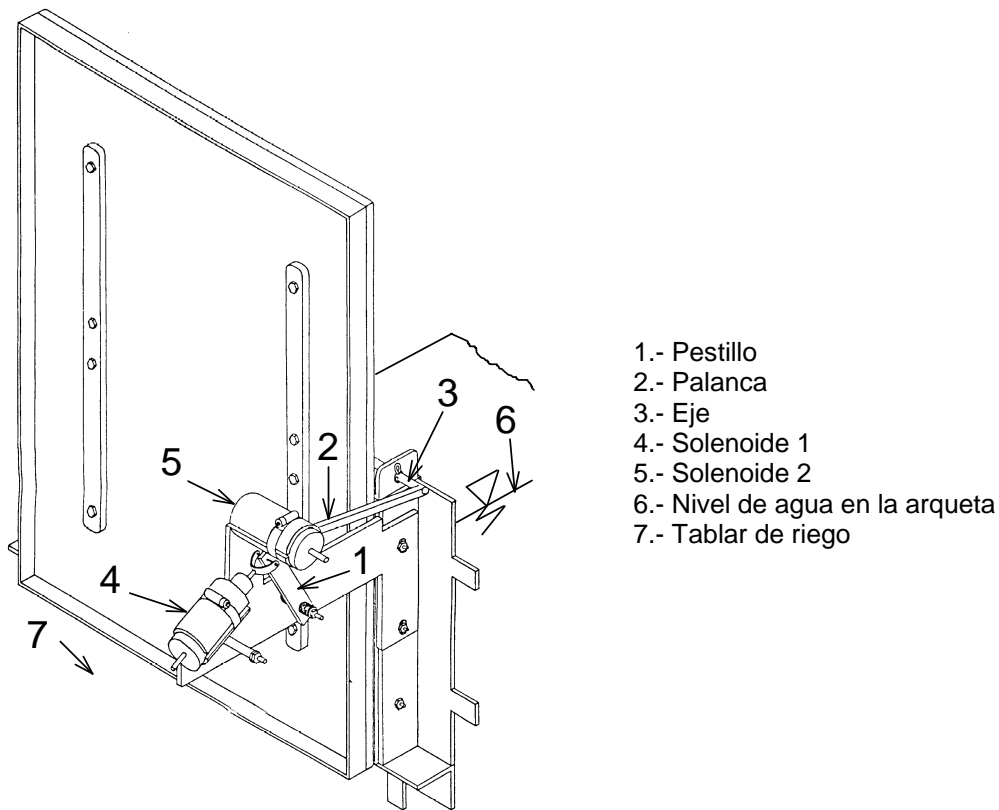


Fig. 1.- Compuerta en posición inicial.

Este movimiento se detiene en posición horizontal debido al eje del solenoide 2 (fig. 2). En esta posición el agua entra dentro del tablar de riego.

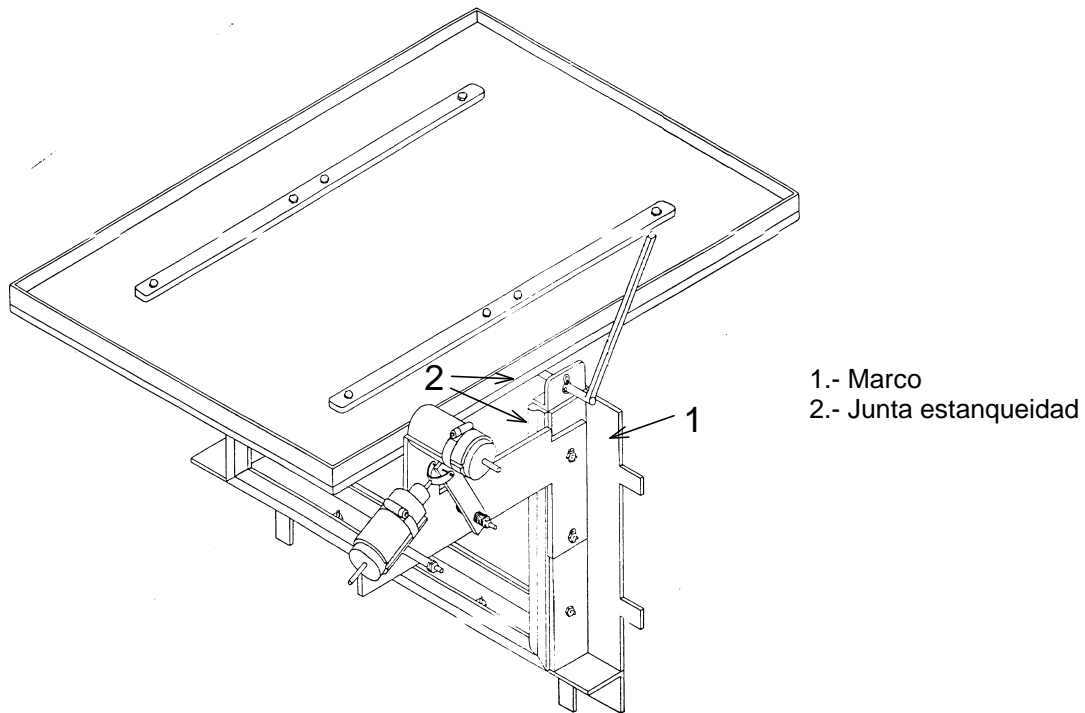


Fig. 2.- Compuerta posición abierta.

Quando el agua llega al final del tablar, el sensor situado en esta posición envía una señal para que se abra la siguiente compuerta y cierre la actual.

Para cerrar la compuerta se activa el solenoide 2 y gracias al contrapeso empieza a girar. Más tarde, el empuje del agua sobre la cara posterior de la plancha hace que ésta cierre (fig. 3).

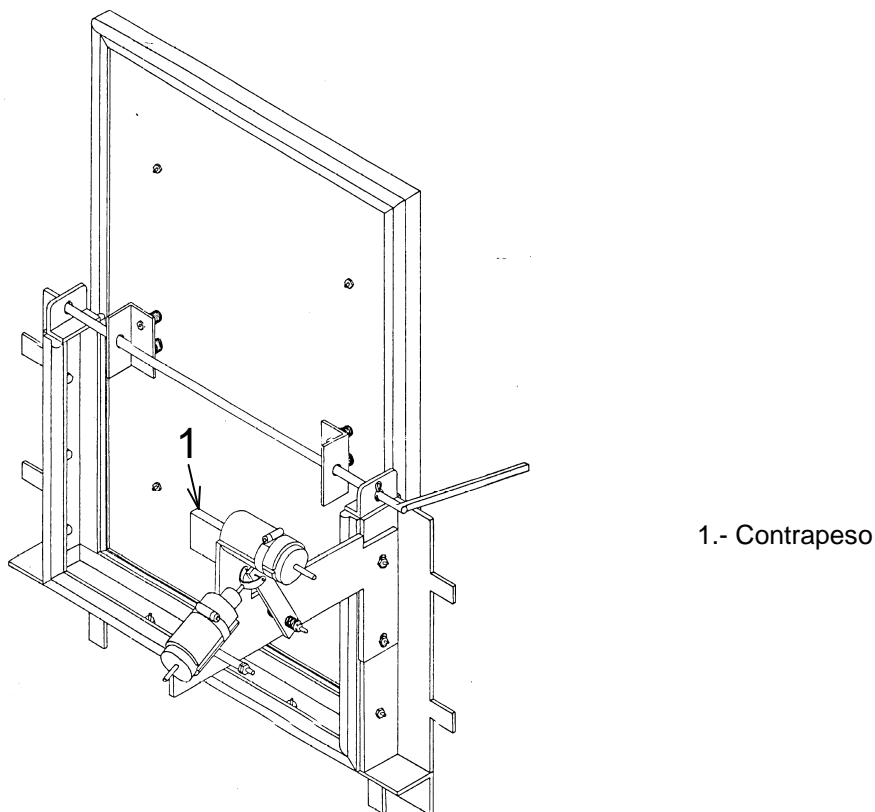


Fig. 3.- Compuerta en posición final

Esta secuencia se puede repetir con cada compuerta hasta acabar de regar toda la parcela. El sensor de llegada del agua se puede sustituir por un temporizador pero en este caso el sistema no está retroalimentado y no detectaría la variación de cualquiera de las variables que influyen sobre el tiempo de avance (p.e. infiltración, resistencia al avance, caudal, etc...).

Una vez finalizado el riego, las compuertas deben retornarse a su posición inicial manualmente.

Sensor

Tiene la misión de detectar la llegada del agua, cerrándose un circuito eléctrico y emitiendo una pulsación eléctrica al controlador. Tiene una construcción compacta, resistente, y de bajo consumo (Humpherys,1995b).

Controlador.

Su función es enviar una señal eléctrica que haga activar los solenoides. El controlador está constituido por un autómata programable (PLC) Siemens, modelo SIMATIC S7-200 (CPU 214), con 14 entradas y 10 salidas, todas ellas digitales, del tipo relé. Este autómata permite el control de 5 compuertas (2 relés por cada una), pudiendo aumentarse el número de compuertas gobernadas añadiendo módulos de ampliación de salidas (o, en su caso, de entradas).

La realización del control mediante un autómata programable presenta varias ventajas. En primer lugar, el algoritmo de control se realiza mediante programación, con lo que cualquier modificación o adaptación posterior se reduce a un cambio en el programa de control, ganándose, por consiguiente, en versatilidad en comparación con sistemas de control "a medida" realizados con circuitos electrónicos específicos.

Otra ventaja radica en el bajo coste de los autómatas programables requeridos para este tipo de aplicaciones (PLC de gama baja o, a lo sumo, de gama media), a lo que hay que añadir la gran fiabilidad de estos dispositivos, al haber sido diseñados para soportar ambientes industriales.

Finalmente, otra ventaja consiste en que pueden alimentarse a 24 V en corriente continua, que unido a su bajo consumo, los hace idóneos para aplicaciones de campo, pues permiten ser alimentados durante largos periodos de tiempo mediante baterías comunes.

Un aspecto de gran importancia de cara a la viabilidad real del sistema propuesto radica en su autonomía, desde el punto de vista de suministro de la energía eléctrica necesaria para su funcionamiento. A este respecto, cabe destacar que los elementos que se utilizan poseen un consumo eléctrico reducido. Concretamente, el controlador consume una potencia aproximada de unos 2,4 W (0,1 A a una tensión de 24 V) la mayor parte del tiempo de funcionamiento. Esta potencia aumenta de forma notable únicamente en los intervalos de tiempo en los que el controlador da órdenes de actuación a los solenoides (ya sea para abrir o cerrar las compuertas de riego), cuyo consumo aproximado es de unos 48 W (2 A a una tensión de 24 V). Debido a que la actuación de los solenoides tiene una duración muy corta (típicamente de un segundo), su consumo energético es reducido. Con todo ello, si, a modo de ejemplo, se alimenta el sistema con acumuladores de 100 A.h y permanece conectado de manera continua, el sistema podrá funcionar durante unos 40 días sin necesidad de recargar las baterías. Sin embargo, en el

caso más habitual en el que el sistema esté alimentado únicamente durante los días de riego (desconectándose el controlador el resto de días), fácilmente podrá emplearse los mismos acumuladores durante toda una campaña sin necesidad de ser recargados.

RESULTADOS Y DISCUSION

Los resultados obtenidos en las pruebas realizadas son los siguientes:

- El tipo de mecanismo de cierre en la posición inicial, requiere que el eje y la hoja de la compuerta tengan cierta resistencia para transmitir la fuerza al extremo de la compuerta donde estan las juntas de estanqueidad.
- En la posición de cierre inicial, a mayor grado de estanqueidad, mayor es la fuerza que necesita el solenoide para poder abrir, lo cual se traduce en un requerimiento mayor de potencia. Las pérdidas medidas en la posición de cierre inicial son de 0.14 l/s y en la posición final 0.11 l/s.
- Para las dimensiones de la compuerta de 0.38 m. de anchura útil y una altura de agua de 0.19 m., el caudal máximo desaguado ha sido de 79 l/s.

Estudio económico:

El coste del prototipo inicial construido, contabilizando material y mano de obra, asciende a un total de 41.600 pts., que puede ser desglosado en 21.900 pts. la parte mecánica y 19.700 pts. la parte eléctrica (controlador + sensor).

A efectos de comparación se ha estimado el coste del riego para una hectárea con el sistema manual tradicional y con el sistema semiautomático, obteniéndose los siguientes resultados:

En el riego tradicional se ha supuesto una instalación existente y por tanto el coste principal es la mano de obra, que se ha estimado de la siguiente forma:

$$12 \text{ riegos/año} * 3.5 \text{ h/ha} * 800 \text{ pts/h} = 33.600 \text{ pts/(año ha)}$$

El coste del sistema semiautomático suponiendo la superficie total de 1 ha. dividida en tres tablares resulta ser 41600 pts * 3 ud. = 124.800, los costes de operación y mantenimiento se estiman en 5.000 pts/ año. Suponiendo una vida útil de 10 años el coste anual es de 17.480 pts/(año ha). Valor bastante inferior al del riego tradicional y que permite amortizarlo en 7.7 años.

Comparando el valor de la inversión en el sistema semiautomático respecto al montante de la transformación en riego por goteo se puede comprobar que el sistema semiautomático es bastante inferior. Lo mismo ocurre con los gastos de operación y mantenimiento.

CONCLUSIONES

El sistema semiautomático expuesto ha sido probado en un banco de ensayos tanto en su parte eléctrica como en la mecánica, siendo los resultados obtenidos satisfactorios. Presenta las ventajas de su gran sencillez, su bajo consumo energético, resultando además económicamente viable debido al ahorro de mano de obra. El sistema puede ser desarrollado industrialmente, quedando a la disposición de alguna empresa interesada.

REFERENCIAS

A.S. Humpherys (1995a). "Semiautomation of irrigated basin and borders: II Dual-Function turnout gates". Applied Engineering in Agriculture. Vol.11(1):75-82. ASAE

A.S. Humpherys (1995b). "Water sensor feedback control system for surface irrigation" Applied Engineering in Agriculture. Vol.11(1):61-65. ASAE

Agradecimientos.

Este trabajo ha sido financiado parcialmente con una ayuda del Ayuntamiento de Lleida y la colaboración de la Comunidad de regantes de los Canales de Urgell.