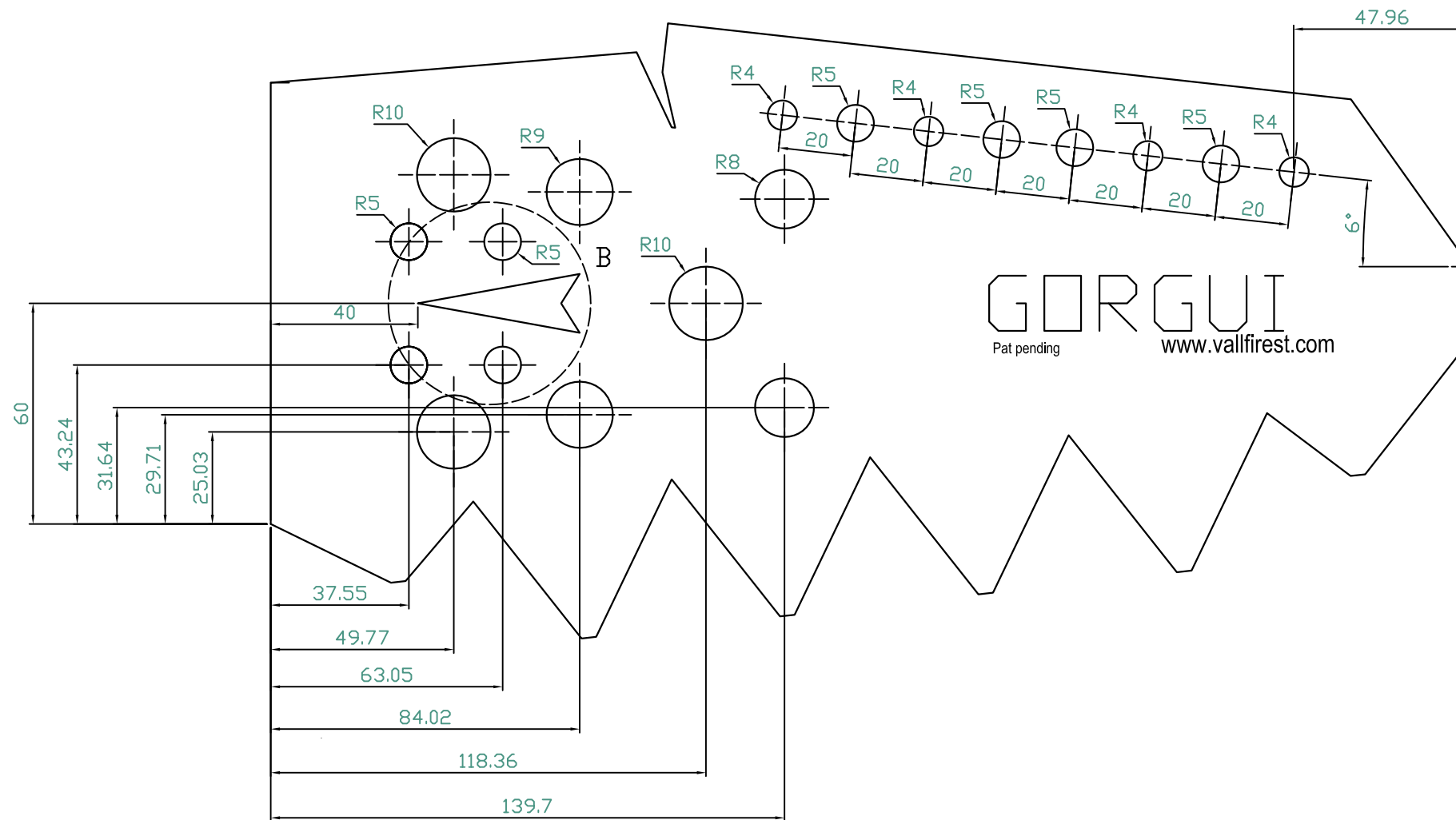
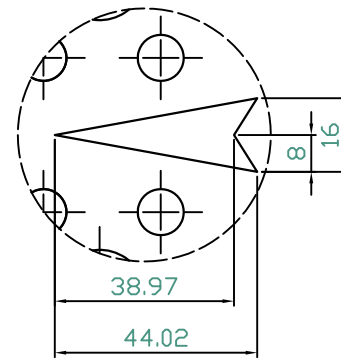


Detalle B 1:1



DESARROLLO, FABRICACIÓN Y PUESTA EN FUNCIONAMIENTO DE UNA NUEVA HERRAMIENTA MULTIFUNCIONAL PARA LA EXTINCIÓN DE INCENDIOS FORESTALES

NOMBRE DEL ALUMNO: JAVIER BAENA

TÍTULO:
DIMENSIONES DE GORGUI 1
(2 de 2)

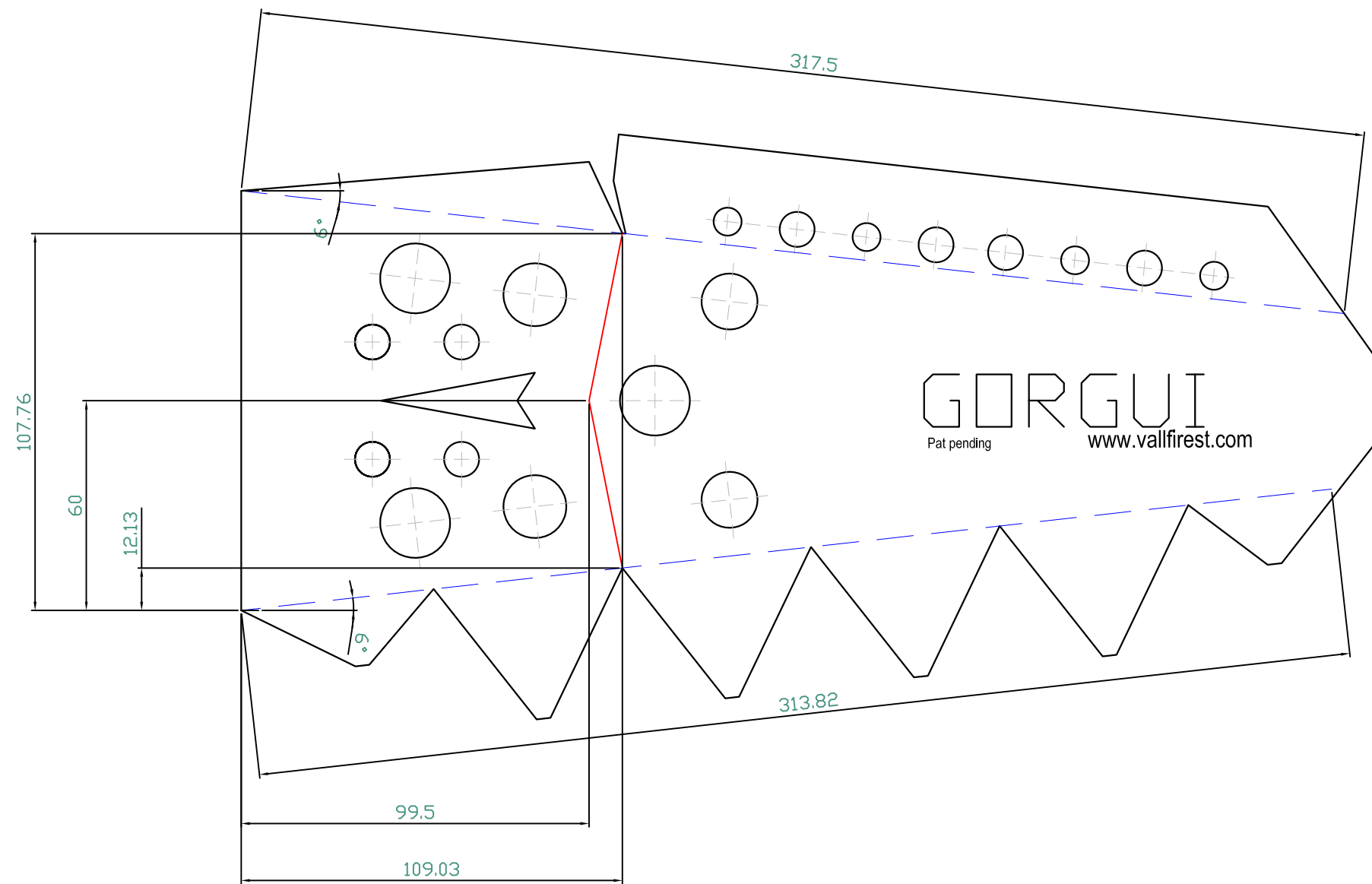
FECHA: Julio 2010

Nº PLANO: **1**

ESCALA: Acotado (en mm)

FORMATO: A3

FUENTE:
Elaboración propia.



DESARROLLO, FABRICACIÓN Y
PUESTA EN FUNCIONAMIENTO
DE UNA NUEVA HERRAMIENTA
MULTIFUNCIONAL PARA LA
EXTINCIÓN DE INCENDIOS
FORESTALES

NOMBRE DEL ALUMNO: JAVIER BAENA

TÍTULO:

PLIEGUE DE GORGUI 1
(1 de 2)

FECHA:

Julio 2010

Nº PLANO:

2

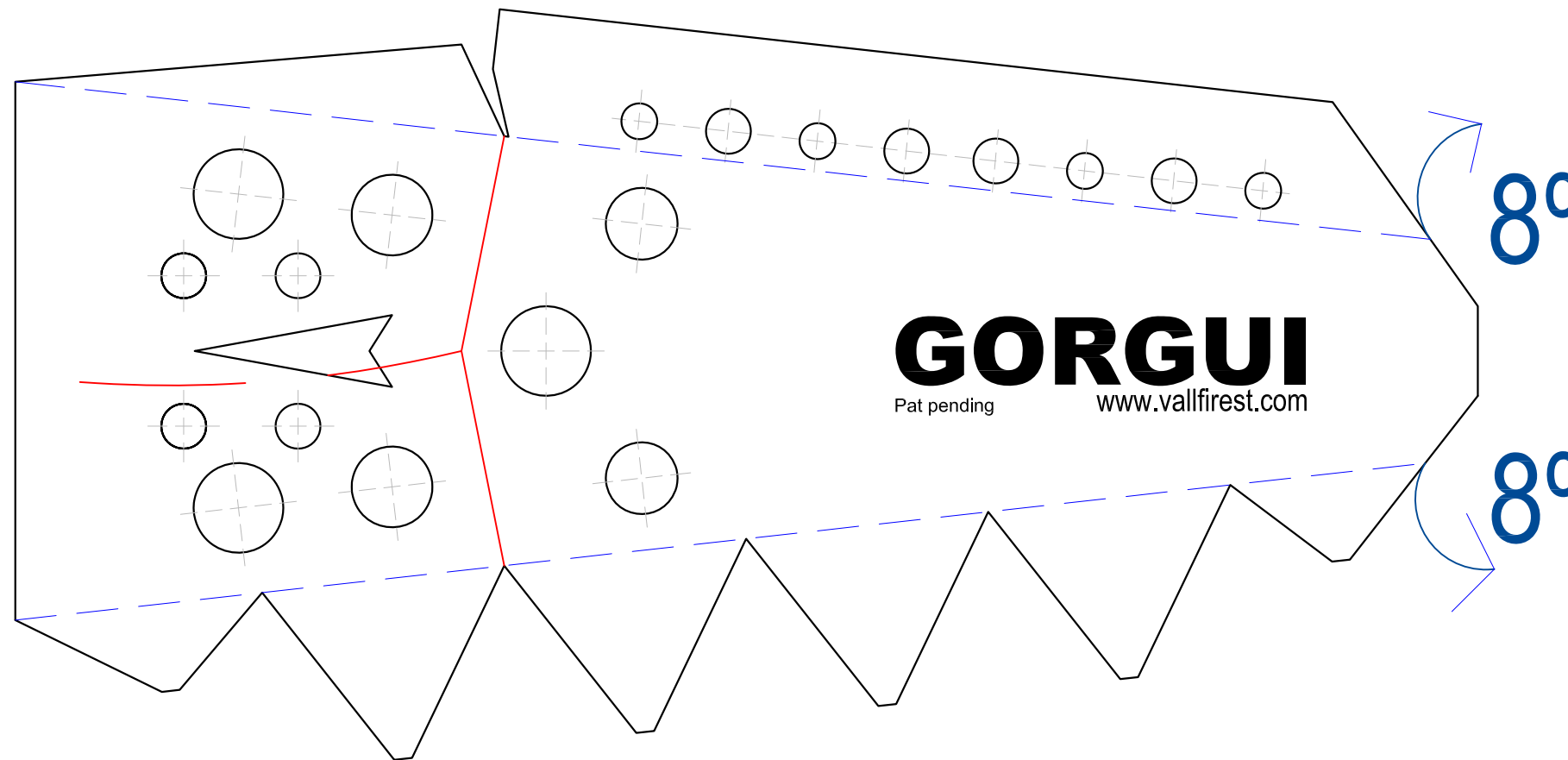
ESCALA: Acotado
(en mm)

FORMATO:
A3

FUENTE:

Elaboración propia.

110°



DESARROLLO, FABRICACIÓN Y PUESTA EN FUNCIONAMIENTO DE UNA NUEVA HERRAMIENTA MULTIFUNCIONAL PARA LA EXTINCIÓN DE INCENDIOS FORESTALES

NOMBRE DEL ALUMNO: JAVIER BAENA

TÍTULO:

PLIEGUE DE GORGUI 1
(2 de 2)

FECHA:

Julio 2010

Nº PLANO:

2

ESCALA: Acotado

FORMATO: A3

FUENTE:

Elaboración propia.



DESARROLLO, FABRICACIÓN Y
PUESTA EN FUNCIONAMIENTO
DE UNA NUEVA HERRAMIENTA
MULTIFUNCIONAL PARA LA
EXTINCIÓN DE INCENDIOS
FORESTALES

NOMBRE DEL ALUMNO: JAVIER BAENA

TÍTULO:

MODELADO 3D DE GORGUI 1
(1 de 6)

FECHA:

Julio 2010

Nº PLANO:

3

ESCALA:

-

FORMATO:

A3

FUENTE:

Elaboración propia.



DESARROLLO, FABRICACIÓN Y
PUESTA EN FUNCIONAMIENTO
DE UNA NUEVA HERRAMIENTA
MULTIFUNCIONAL PARA LA
EXTINCIÓN DE INCENDIOS
FORESTALES

NOMBRE DEL ALUMNO: JAVIER BAENA

TÍTULO:

MODELADO 3D DE GORGUI 1
(2 de 6)

FECHA:

Julio 2010

Nº PLANO:

3

ESCALA:

-

FORMATO:

A3

FUENTE:

Elaboración propia.



DESARROLLO, FABRICACIÓN Y
PUESTA EN FUNCIONAMIENTO
DE UNA NUEVA HERRAMIENTA
MULTIFUNCIONAL PARA LA
EXTINCIÓN DE INCENDIOS
FORESTALES

NOMBRE DEL ALUMNO: JAVIER BAENA

TÍTULO:

MODELADO 3D DE GORGUI 1
(3 de 6)

FECHA:

Julio 2010

Nº PLANO:

3

ESCALA:

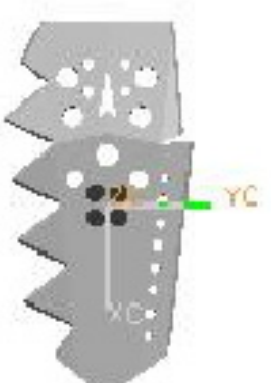
-

FORMATO:

A3

FUENTE:

Elaboración propia.



DESARROLLO, FABRICACIÓN Y
PUESTA EN FUNCIONAMIENTO
DE UNA NUEVA HERRAMIENTA
MULTIFUNCIONAL PARA LA
EXTINCIÓN DE INCENDIOS
FORESTALES

NOMBRE DEL ALUMNO: JAVIER BAENA

TÍTULO:

MODELADO 3D DE GORGUI 1
(4 de 6)

FECHA:

Julio 2010

Nº PLANO:

3

ESCALA:

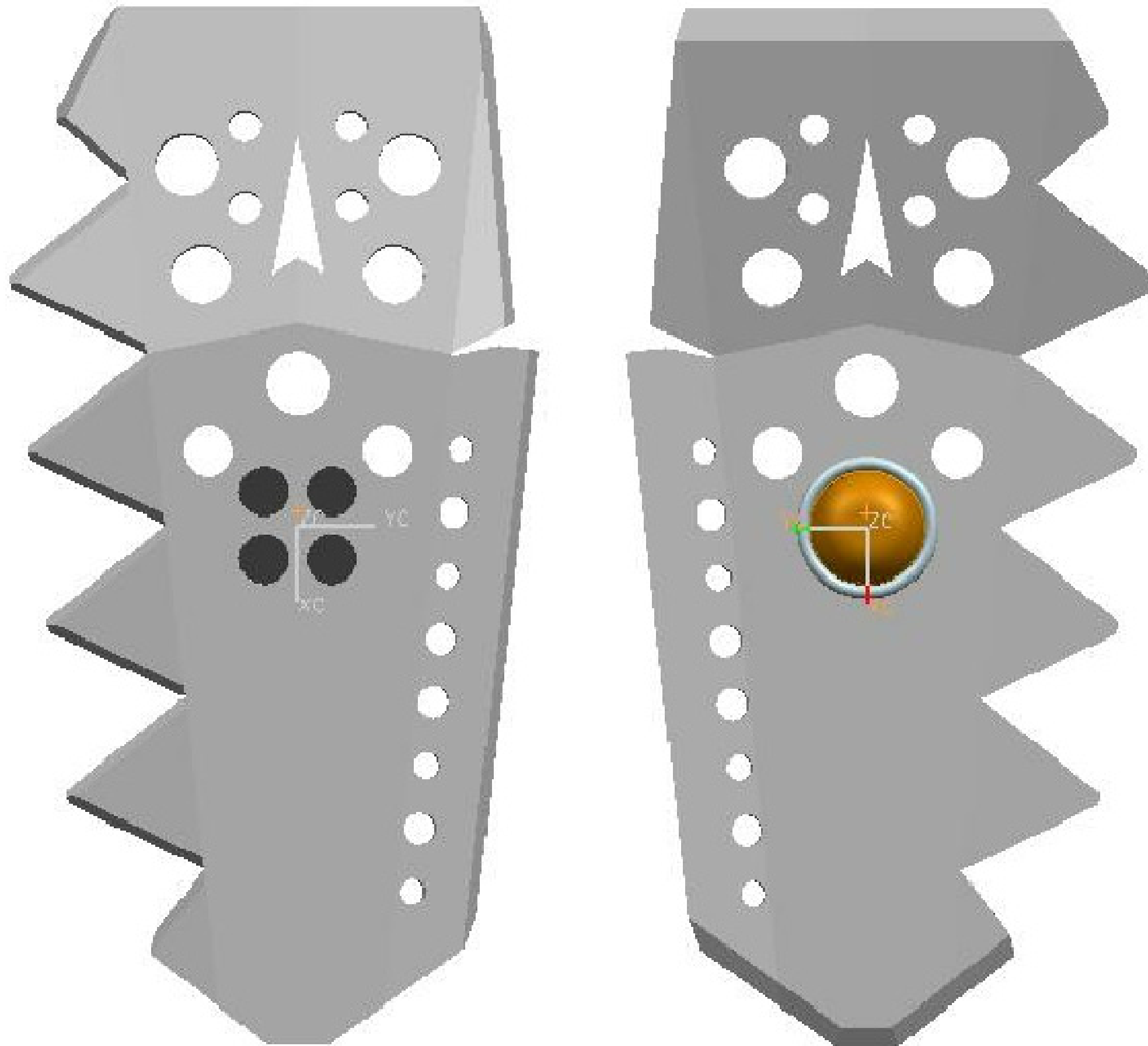
-

FORMATO:

A3

FUENTE:

Elaboración propia.



DESARROLLO, FABRICACIÓN Y
PUESTA EN FUNCIONAMIENTO
DE UNA NUEVA HERRAMIENTA
MULTIFUNCIONAL PARA LA
EXTINCIÓN DE INCENDIOS
FORESTALES

NOMBRE DEL ALUMNO: JAVIER BAENA

TÍTULO:

MODELADO 3D DE GORGUI 1
(5 de 6)

FECHA:

Julio 2010

Nº PLANO:

3

ESCALA:

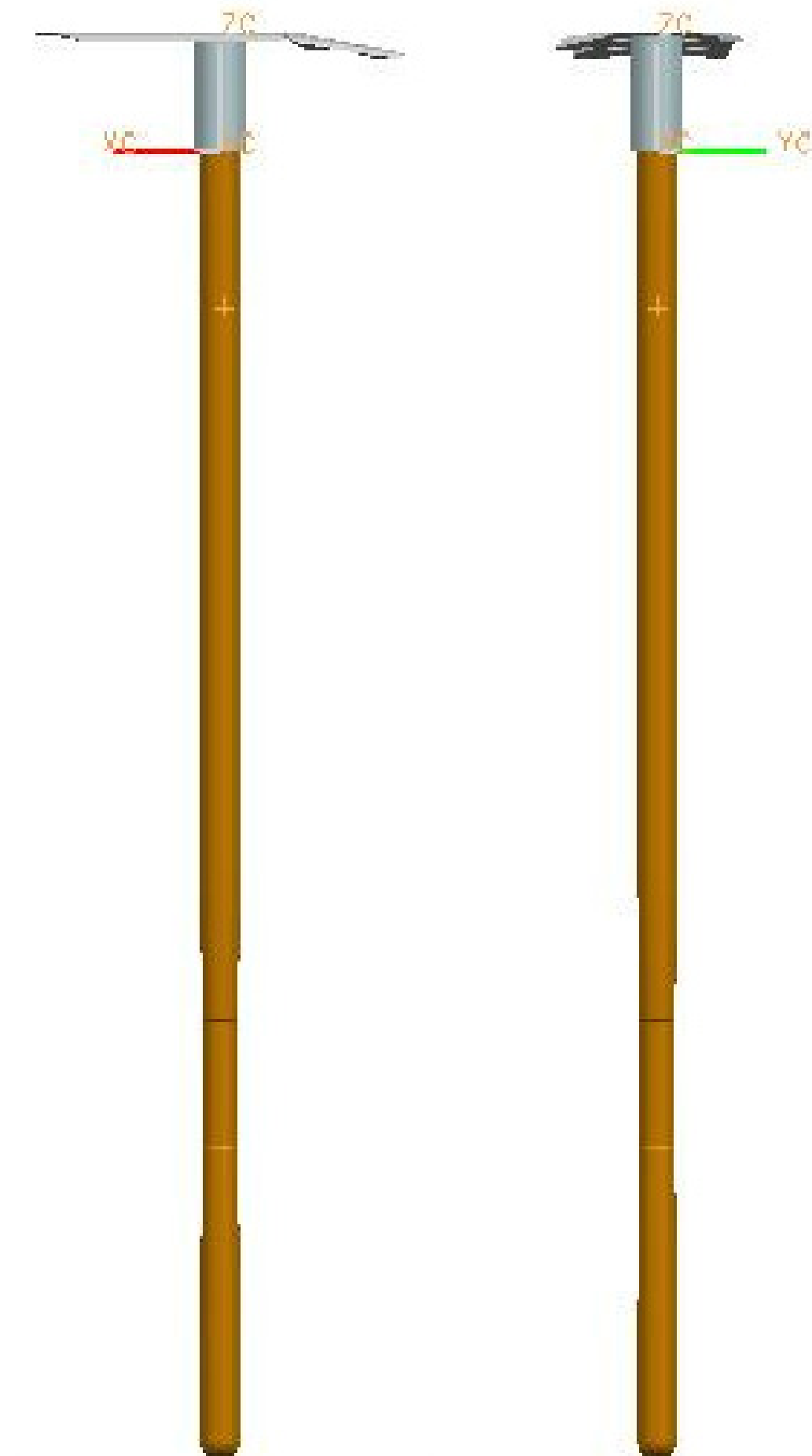
-

FORMATO:

A3

FUENTE:

Elaboración propia.



DESARROLLO, FABRICACIÓN Y
PUESTA EN FUNCIONAMIENTO
DE UNA NUEVA HERRAMIENTA
MULTIFUNCIONAL PARA LA
EXTINCIÓN DE INCENDIOS
FORESTALES

NOMBRE DEL ALUMNO: JAVIER BAENA

TÍTULO:

MODELADO 3D DE GORGUI 1
(6 de 6)

FECHA:

Julio 2010

Nº PLANO:

3

ESCALA:

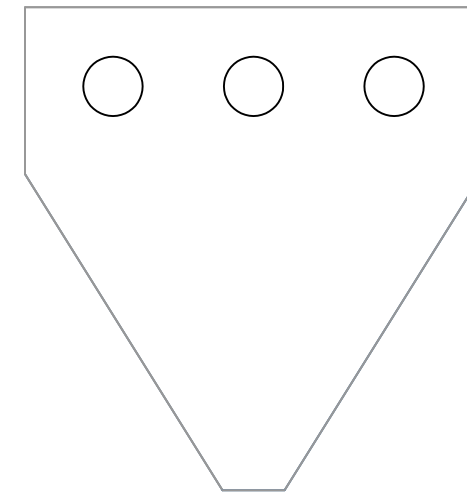
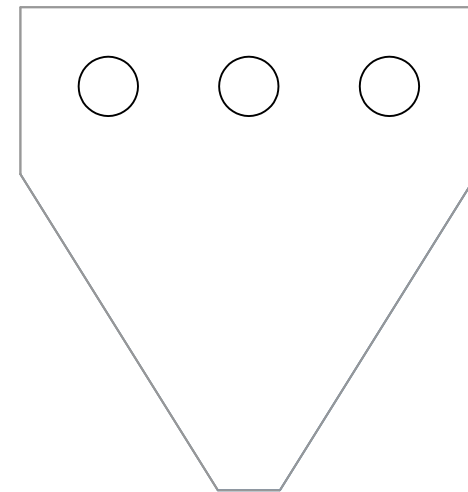
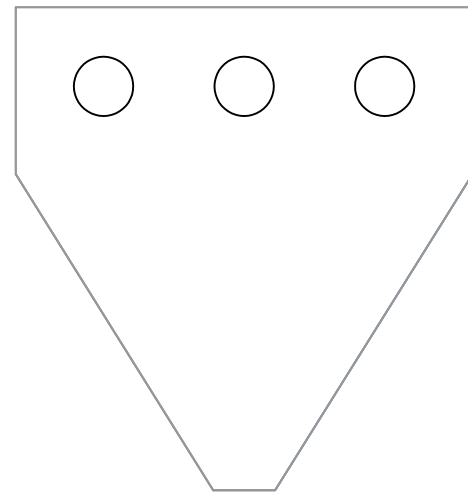
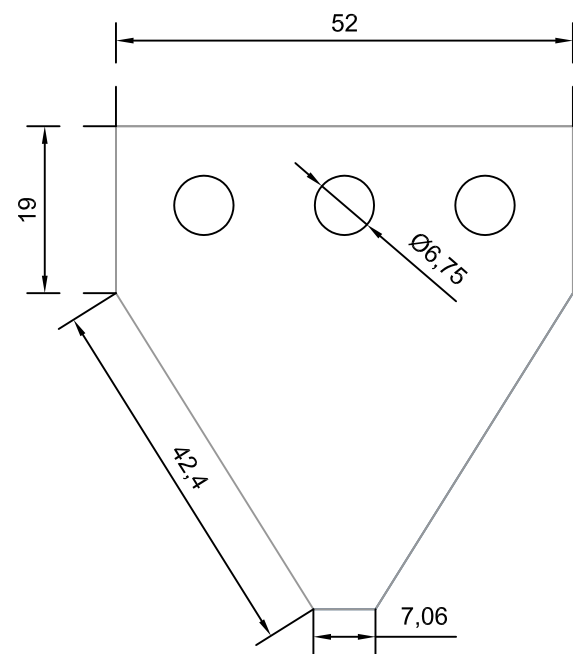
-

FORMATO:

A3

FUENTE:

Elaboración propia.



DESARROLLO, FABRICACIÓN Y PUESTA EN FUNCIONAMIENTO DE UNA NUEVA HERRAMIENTA MULTIFUNCIONAL PARA LA EXTINCIÓN DE INCENDIOS FORESTALES

NOMBRE DEL ALUMNO: JAVIER BAENA

TÍTULO:

DIENTES DE GORGUI 2

FECHA:

Julio 2010

Nº PLANO:

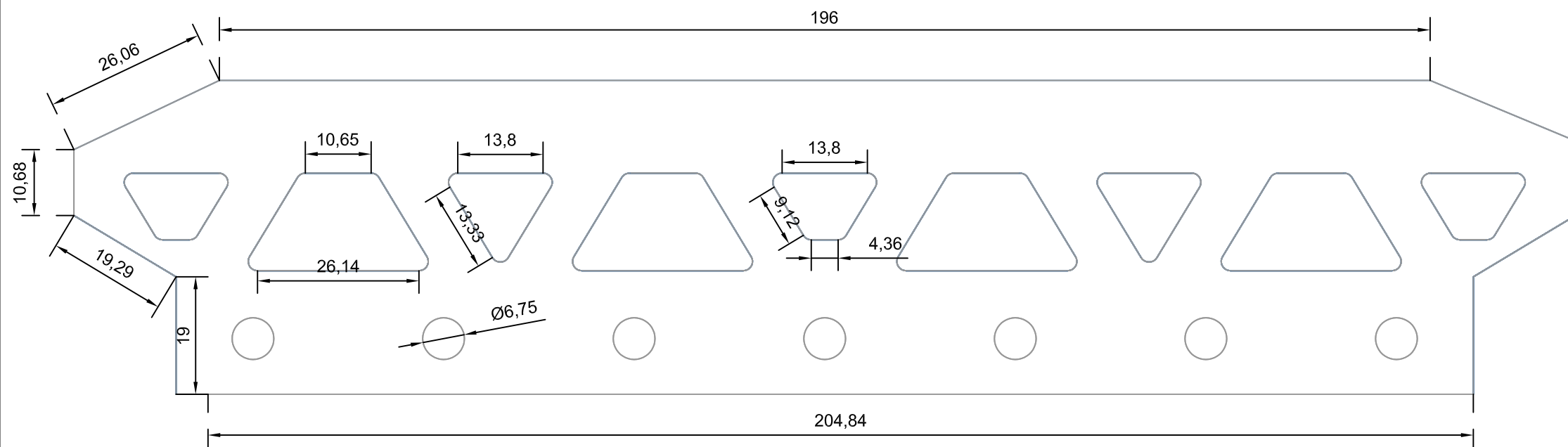
4

ESCALA: Acotado (en mm)

FORMATO: A3

FUENTE:

Elaboración propia.



DESARROLLO, FABRICACIÓN Y
PUESTA EN FUNCIONAMIENTO
DE UNA NUEVA HERRAMIENTA
MULTIFUNCIONAL PARA LA
EXTINCIÓN DE INCENDIOS
FORESTALES

NOMBRE DEL ALUMNO: JAVIER BAENA

TÍTULO:

FUNCIONALIDAD DE MCLEOD DE GORGUI 2

FECHA:

Julio 2010

Nº PLANO:

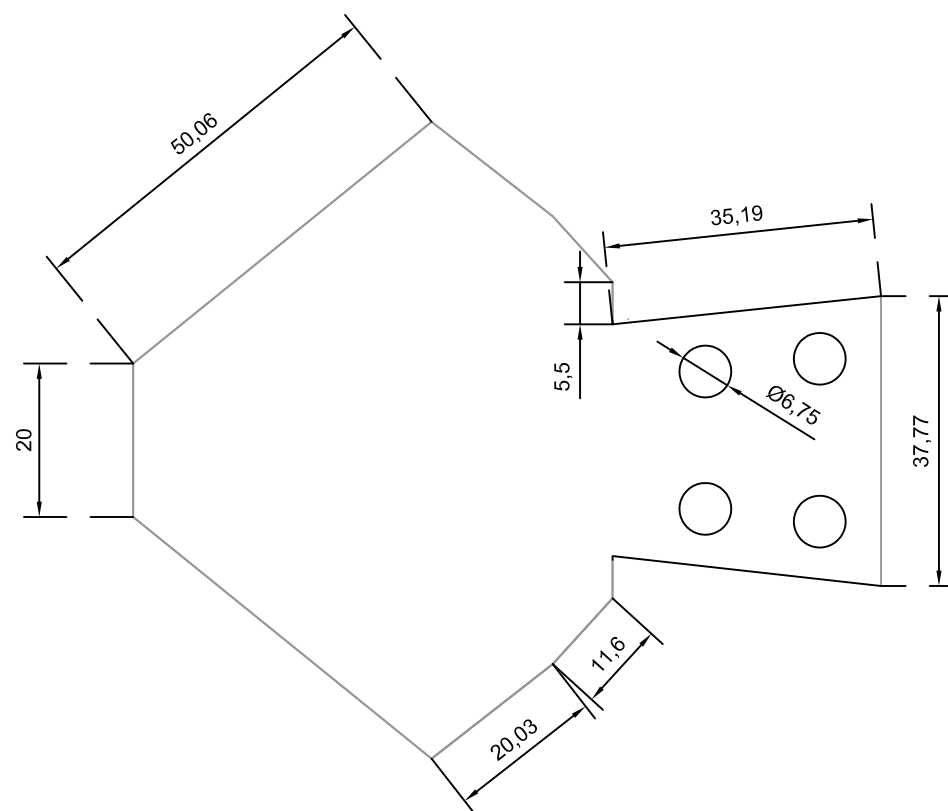
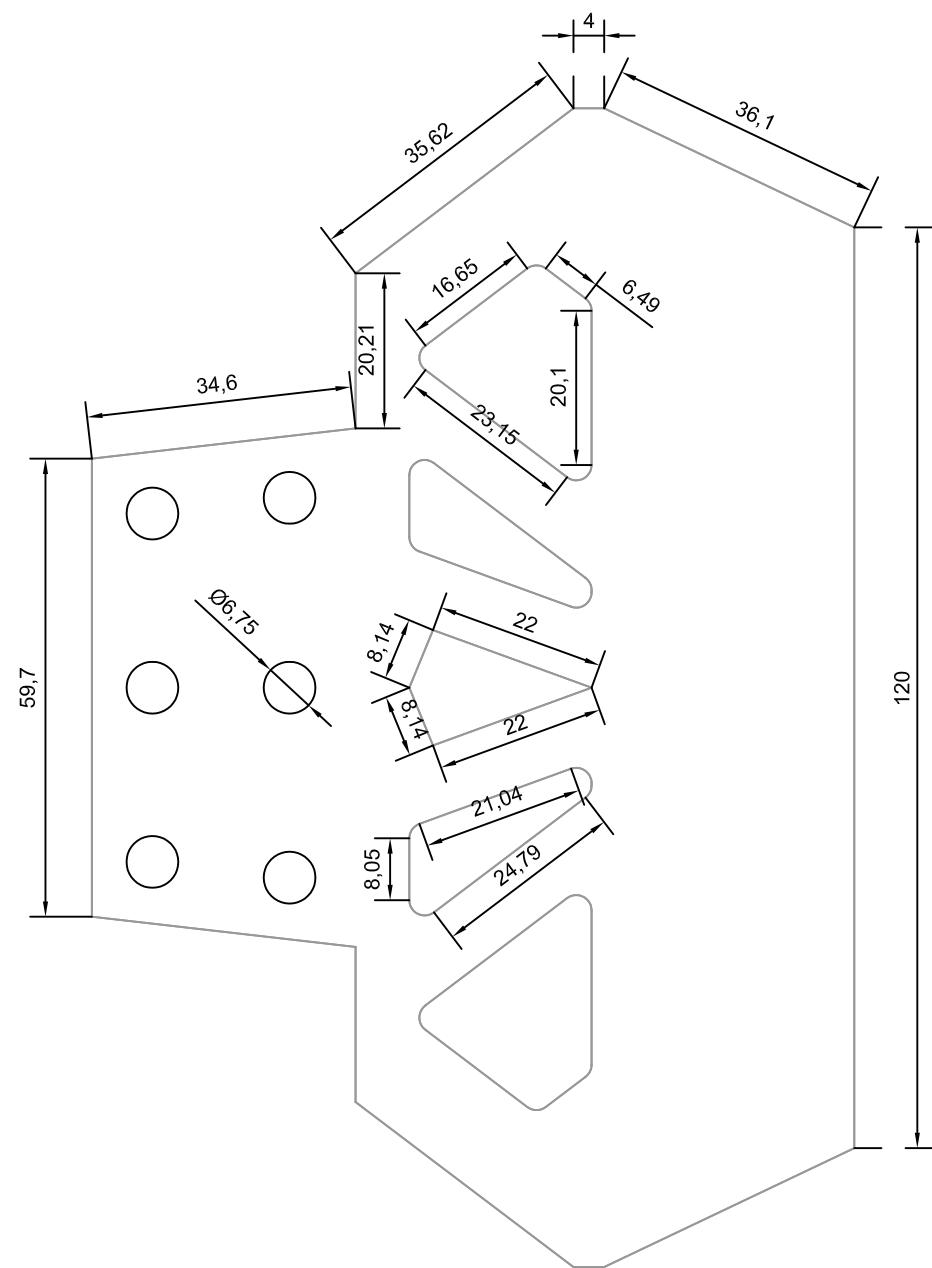
5

ESCALA: Acotado
(en mm)

FORMATO:
A3

FUENTE:

Elaboración propia.



DESARROLLO, FABRICACIÓN Y PUESTA EN FUNCIONAMIENTO DE UNA NUEVA HERRAMIENTA MULTIFUNCIONAL PARA LA EXTINCIÓN DE INCENDIOS FORESTALES

NOMBRE DEL ALUMNO: JAVIER BAENA

TÍTULO:

FUNCIONALIDAD DE PULASKI DE GORGUI 2

FECHA:

Julio 2010

Nº PLANO:

6

ESCALA: Acotado (en mm)

FORMATO: A3

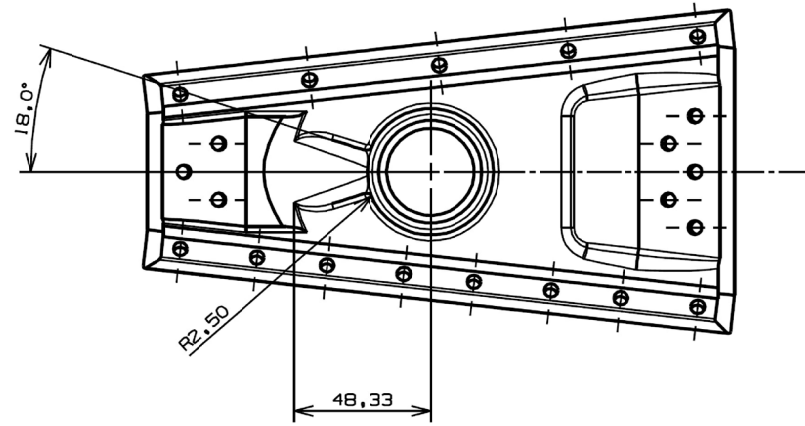
FUENTE:

Elaboración propia.

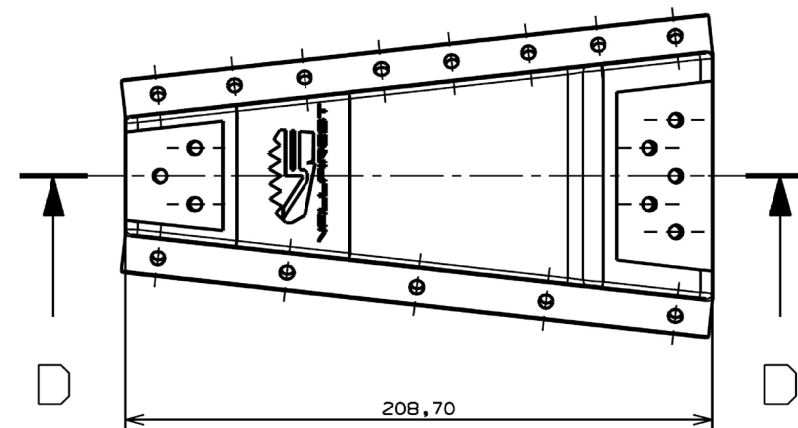
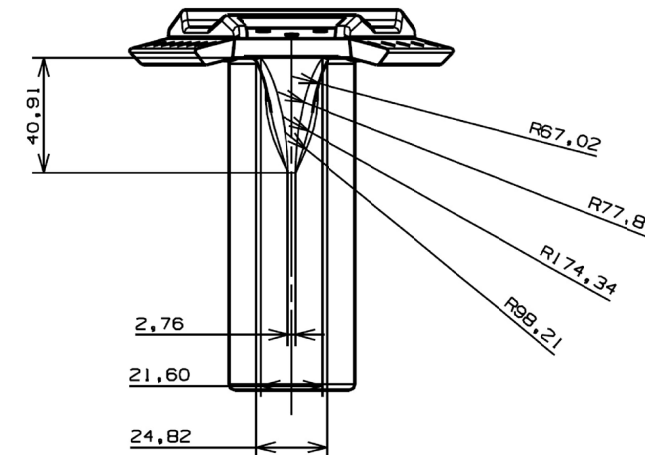
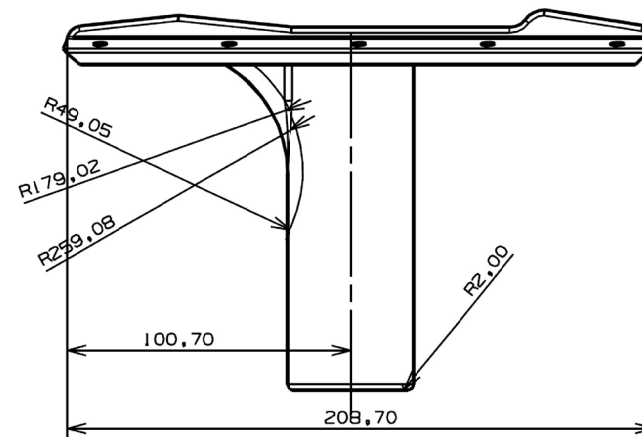
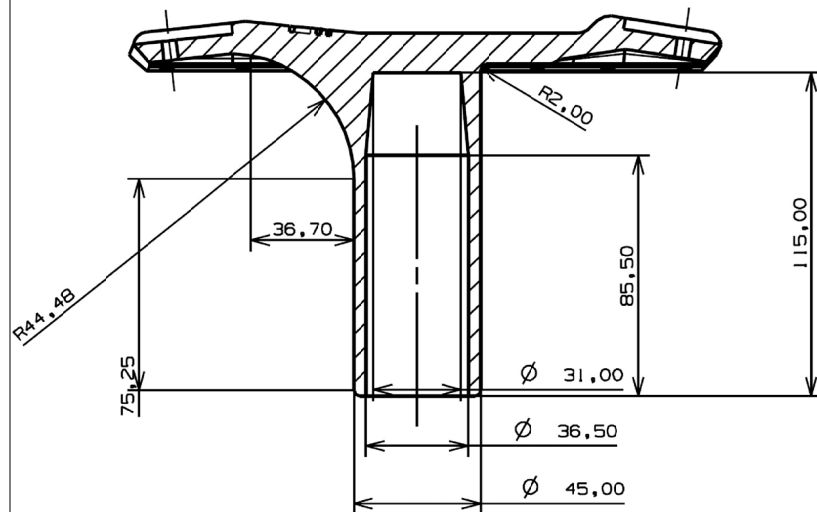
GORGUI 2 - PLANOL PINYA

Tots els forats no acotats son passants i de diàmetre 5,0 mm.

ESCALA 1:2



SECCIO D-D



DESARROLLO, FABRICACIÓN Y PUESTA EN FUNCIONAMIENTO DE UNA NUEVA HERRAMIENTA MULTIFUNCIONAL PARA LA EXTINCIÓN DE INCENDIOS FORESTALES

NOMBRE DEL ALUMNO: JAVIER BAENA

TÍTULO:

CABEZAL DE GORGUI 2
(1 DE 6)

FECHA:

Julio 2010

Nº PLANO:

7

ESCALA: Acotado
(en mm)

FORMATO:
A3

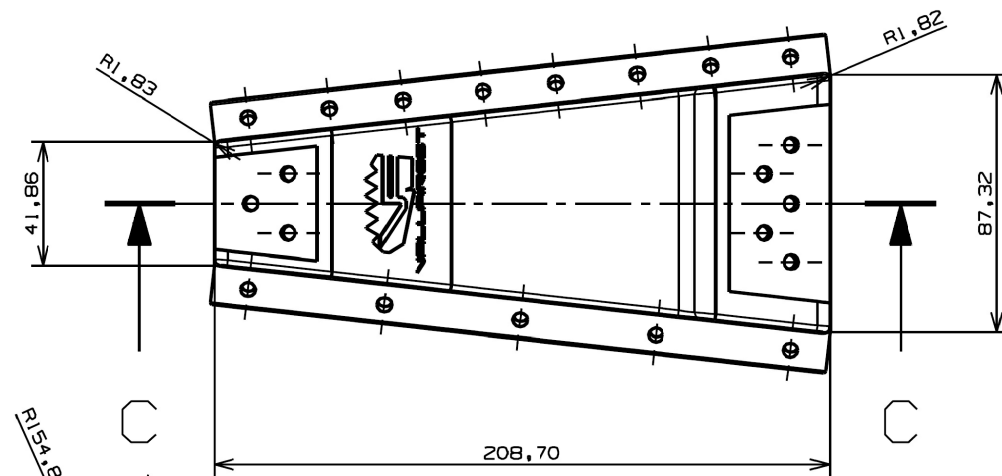
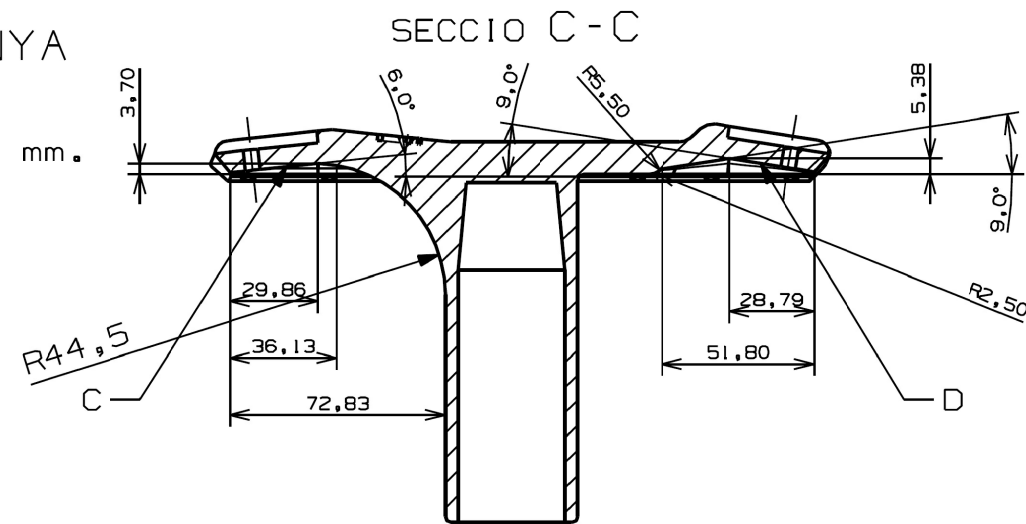
FUENTE:

Elaboración propia.

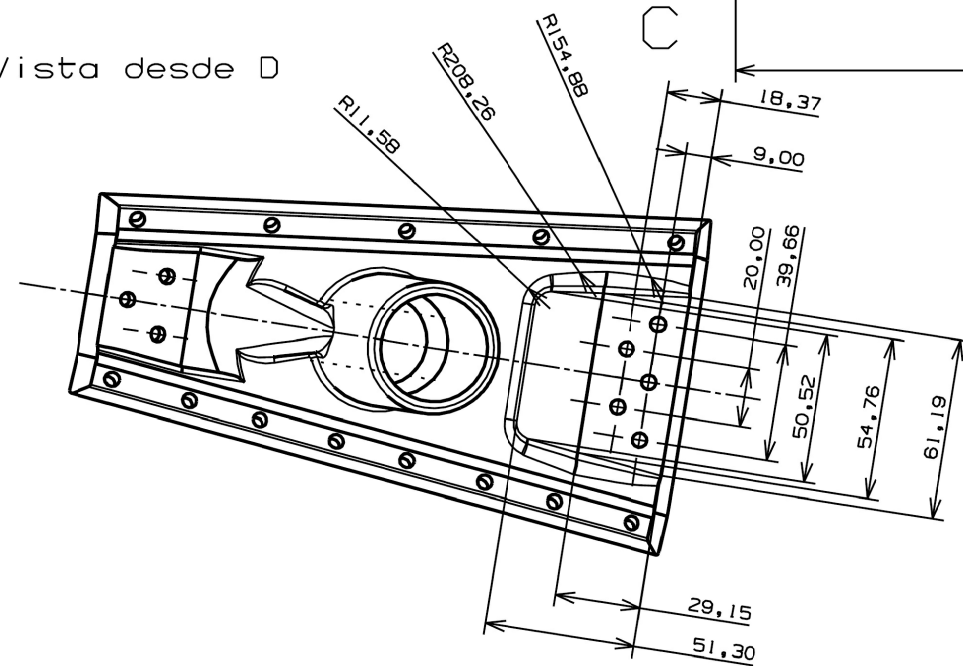
GORGUI 2 - PLANOL PINYA

Tots els forats no acotats son passants i de diàmetre 5,0 mm.

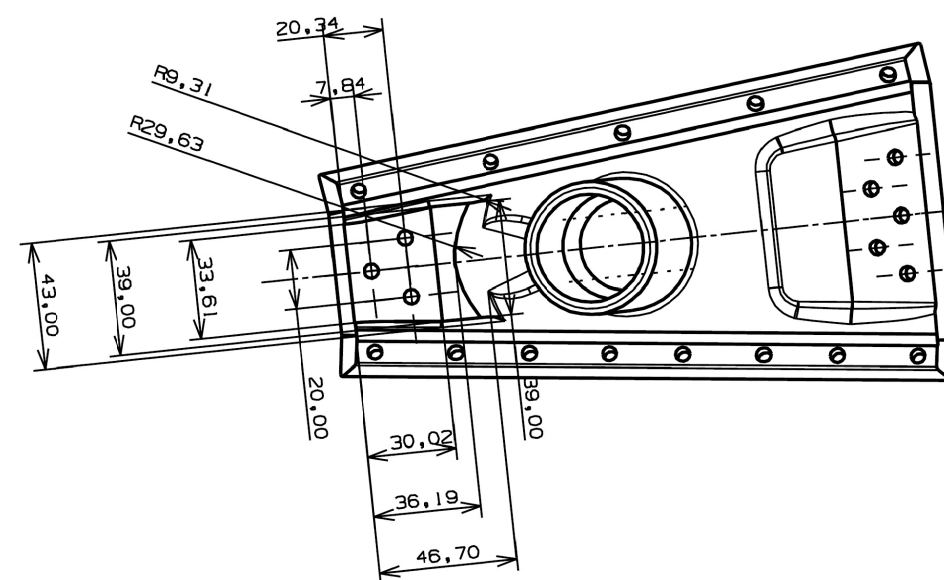
ESCALA 1:2



Vista desde D



Vista desde C



DESARROLLO, FABRICACIÓN Y PUESTA EN FUNCIONAMIENTO DE UNA NUEVA HERRAMIENTA MULTIFUNCIONAL PARA LA EXTINCIÓN DE INCENDIOS FORESTALES

NOMBRE DEL ALUMNO: JAVIER BAENA

TÍTULO:

CABEZAL DE GORGUI 2
(2 DE 6)

FECHA:

Julio 2010

Nº PLANO:

7

ESCALA: Acotado
(en mm)

FORMATO: A3

FUENTE:

Elaboración propia.

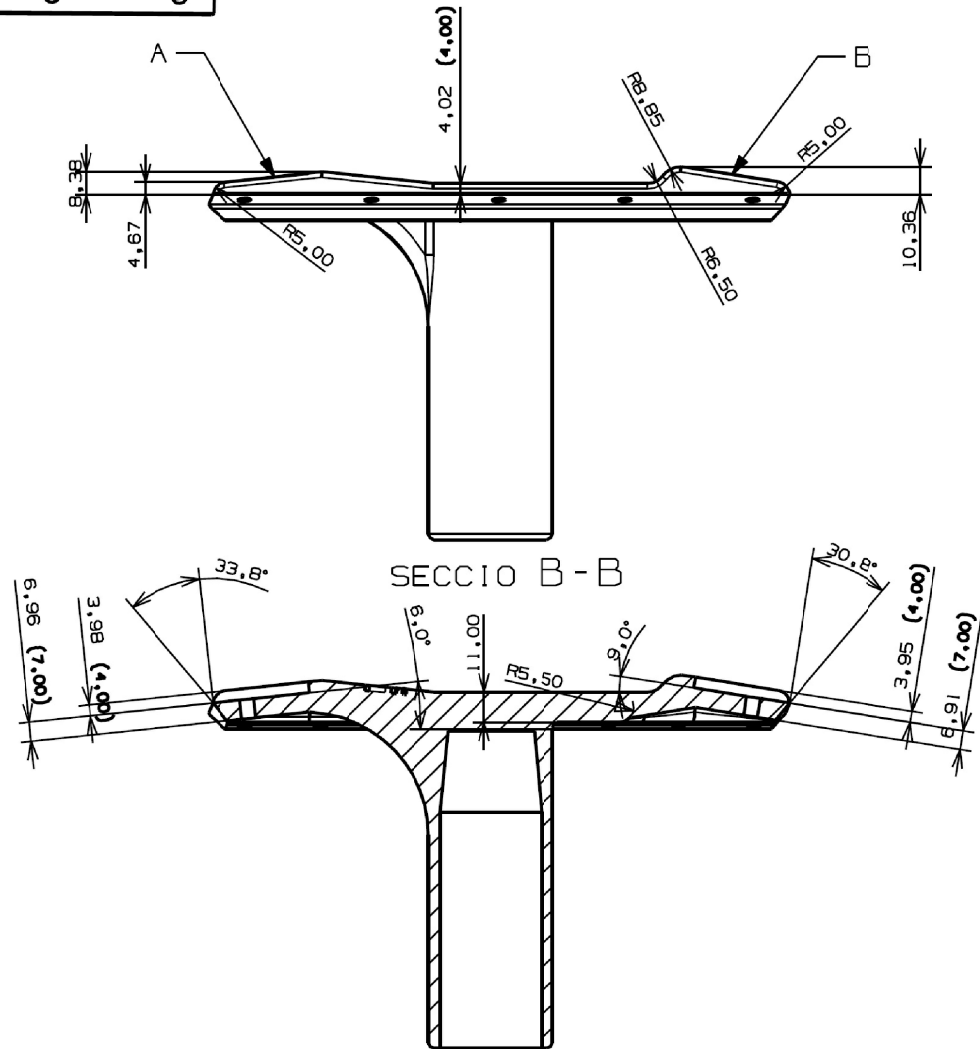
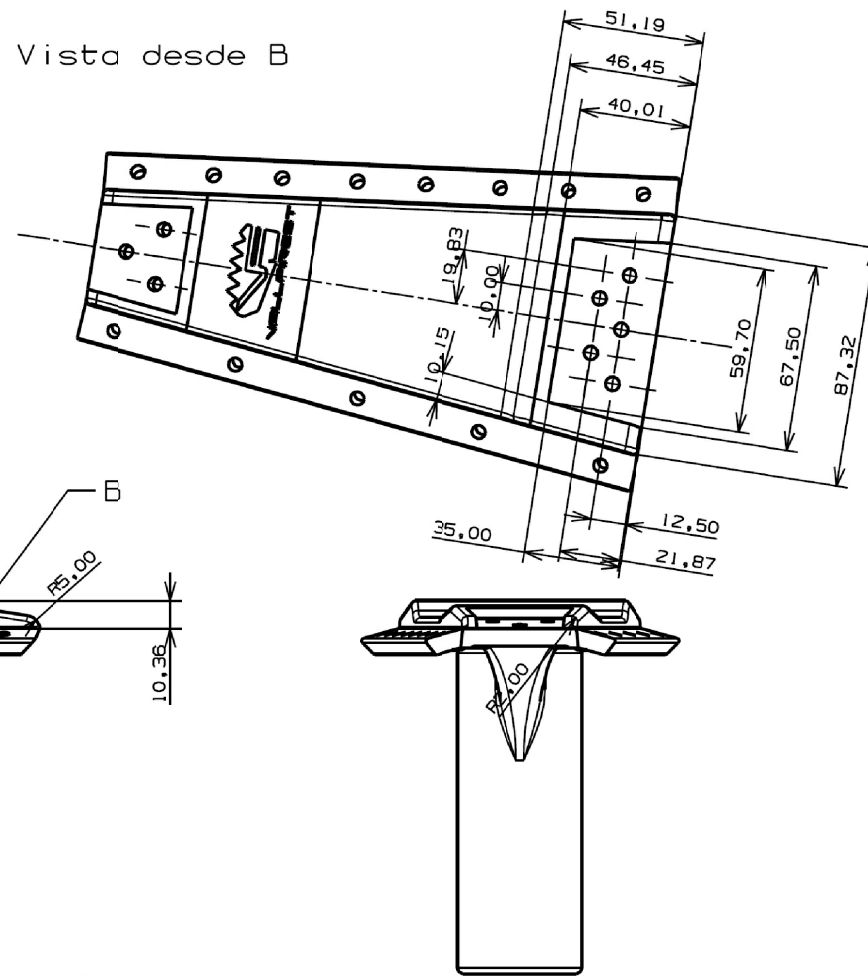
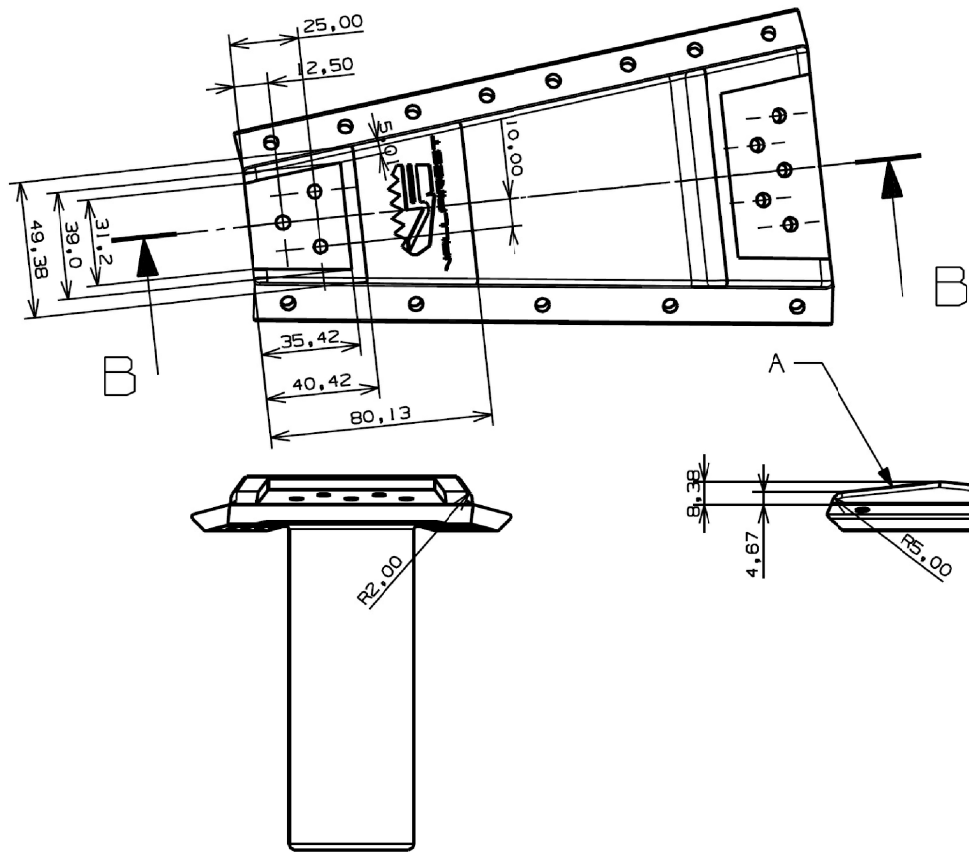
GORGUI 2 - PLANOL PINYA

Tots els forats no acotats son passants i de diámetro 5,0 mm.

ESCALA 1:2

Vista desde A

Vista desde B



DESARROLLO, FABRICACIÓN Y PUESTA EN FUNCIONAMIENTO DE UNA NUEVA HERRAMIENTA MULTIFUNCIONAL PARA LA EXTINCIÓN DE INCENDIOS FORESTALES

NOMBRE DEL ALUMNO: JAVIER BAENA

TÍTULO:

CABEZAL DE GORGUI 2
(3 DE 6)

FECHA:

Julio 2010

Nº PLANO:

7

ESCALA: Acotado
(en mm)

FORMATO: A3

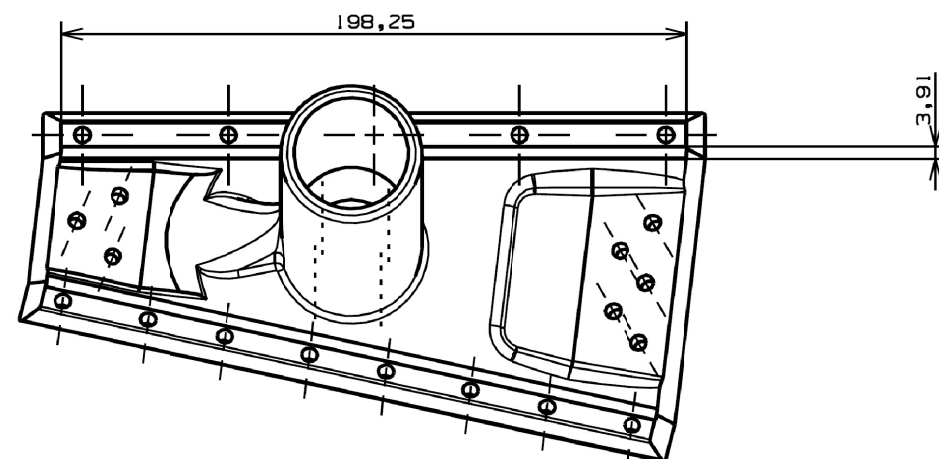
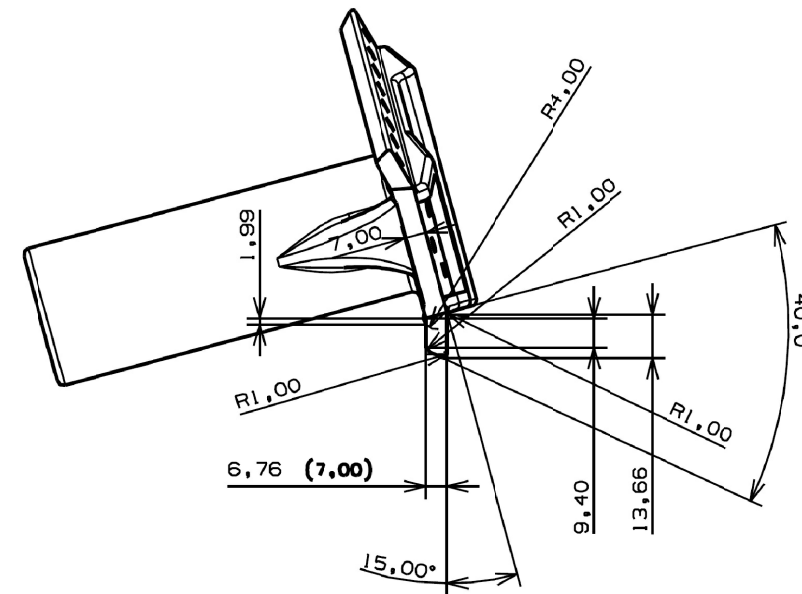
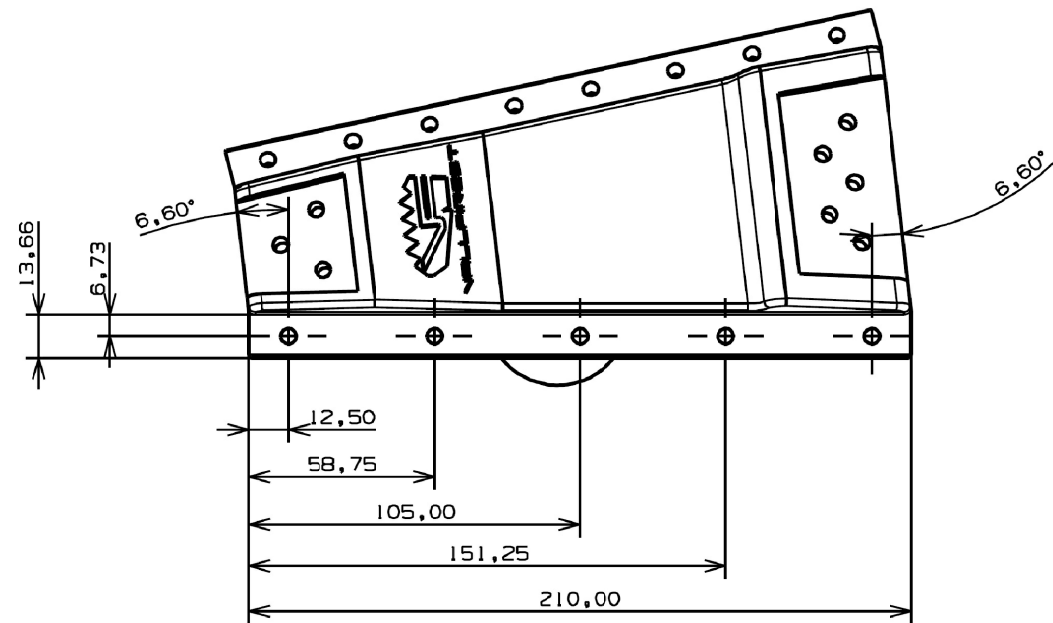
FUENTE:

Elaboración propia.

GORGUI 2 - PLANOL PINYA

Tots els forats no acotats
son passants i de diàmetre 5,0 mm.

ESCALA 1:2



DESARROLLO, FABRICACIÓN Y
PUESTA EN FUNCIONAMIENTO
DE UNA NUEVA HERRAMIENTA
MULTIFUNCIONAL PARA LA
EXTINCIÓN DE INCENDIOS
FORESTALES

NOMBRE DEL ALUMNO: JAVIER BAENA

TÍTULO:

CABEZAL DE GORGUI 2
(4 DE 6)

FECHA:

Julio 2010

Nº PLANO:

7

ESCALA: Acotado
(en mm)

FORMATO:
A3

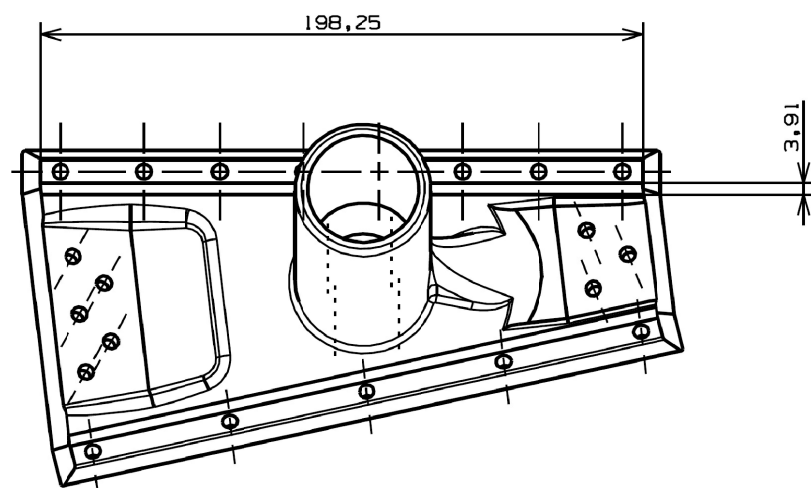
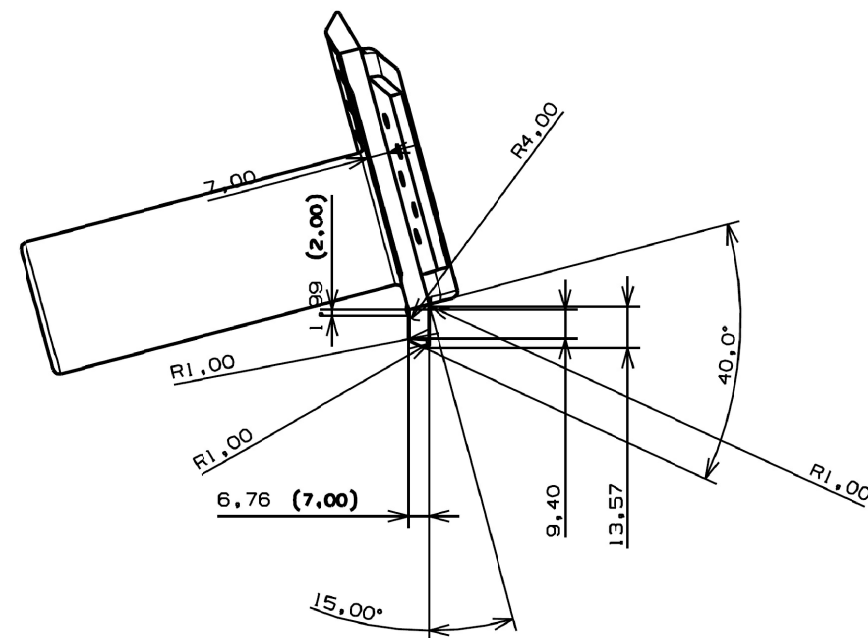
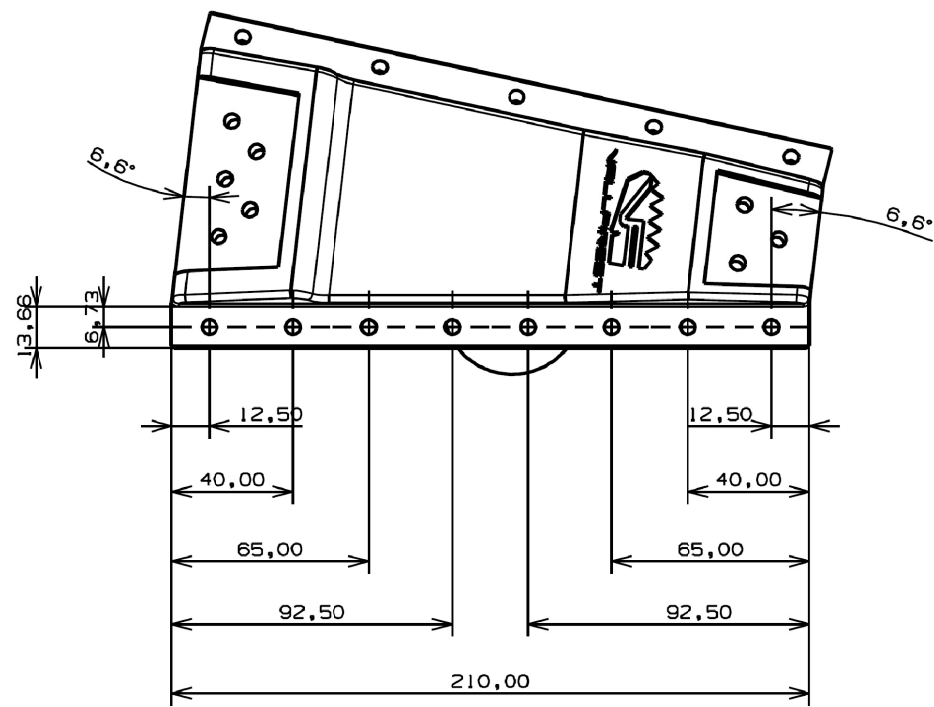
FUENTE:

Elaboración propia.

GORGUI 2 - PLANOL PINYA

Tots els forats no acotats
son passants i de diàmetre 5,0 mm.

ESCALA 1:2



DESARROLLO, FABRICACIÓN Y
PUESTA EN FUNCIONAMIENTO
DE UNA NUEVA HERRAMIENTA
MULTIFUNCIONAL PARA LA
EXTINCIÓN DE INCENDIOS
FORESTALES

NOMBRE DEL ALUMNO: JAVIER BAENA

TÍTULO:

CABEZAL DE GORGUI 2
(5 DE 6)

FECHA:

Julio 2010

Nº PLANO:

7

ESCALA: Acotado
(en mm)

FORMATO:
A3

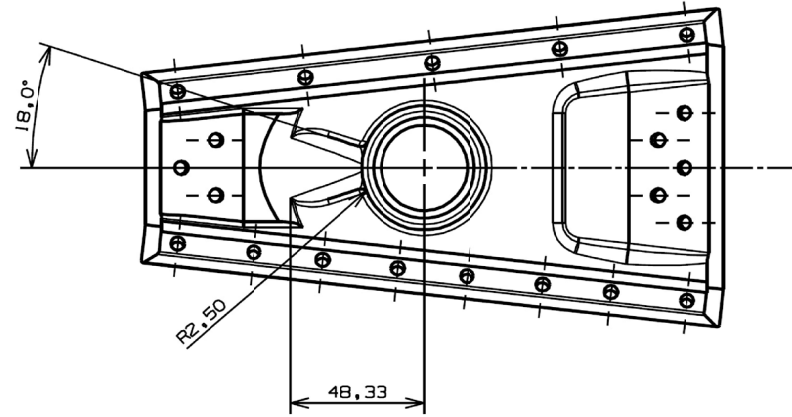
FUENTE:

Elaboración propia.

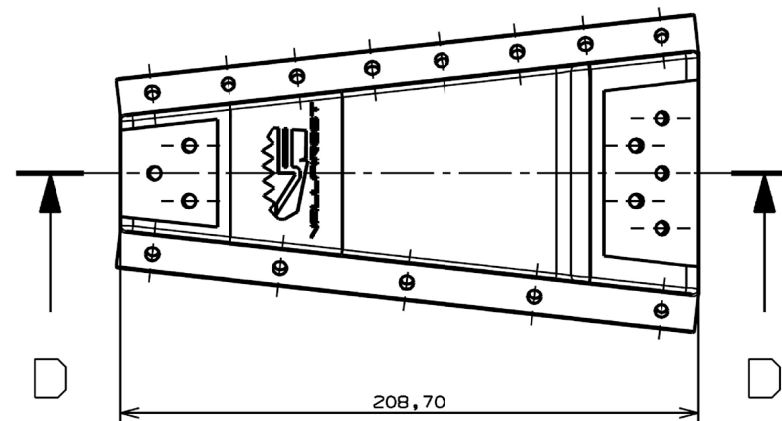
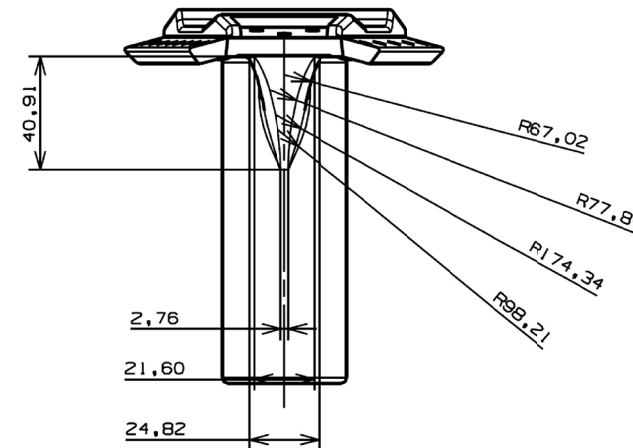
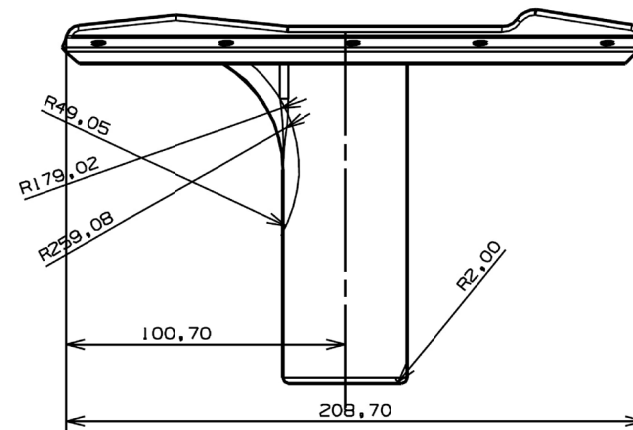
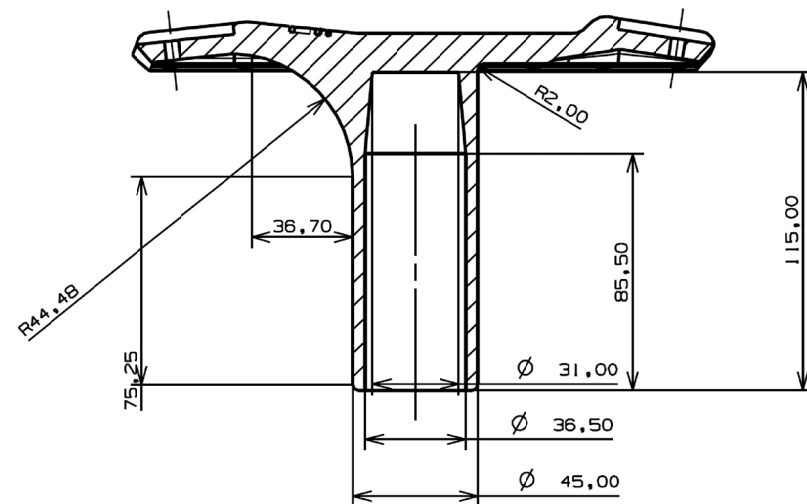
GORGUI 2 - PLANOL PINYA

Tots els forats no acotats son passants i de diàmetre 5,0 mm.

ESCALA 1:2



SECCIO D-D



DESARROLLO, FABRICACIÓN Y PUESTA EN FUNCIONAMIENTO DE UNA NUEVA HERRAMIENTA MULTIFUNCIONAL PARA LA EXTINCIÓN DE INCENDIOS FORESTALES

NOMBRE DEL ALUMNO: JAVIER BAENA

TÍTULO:

CABEZAL DE GORGUI 2
(6 DE 6)

FECHA:

Julio 2010

Nº PLANO:

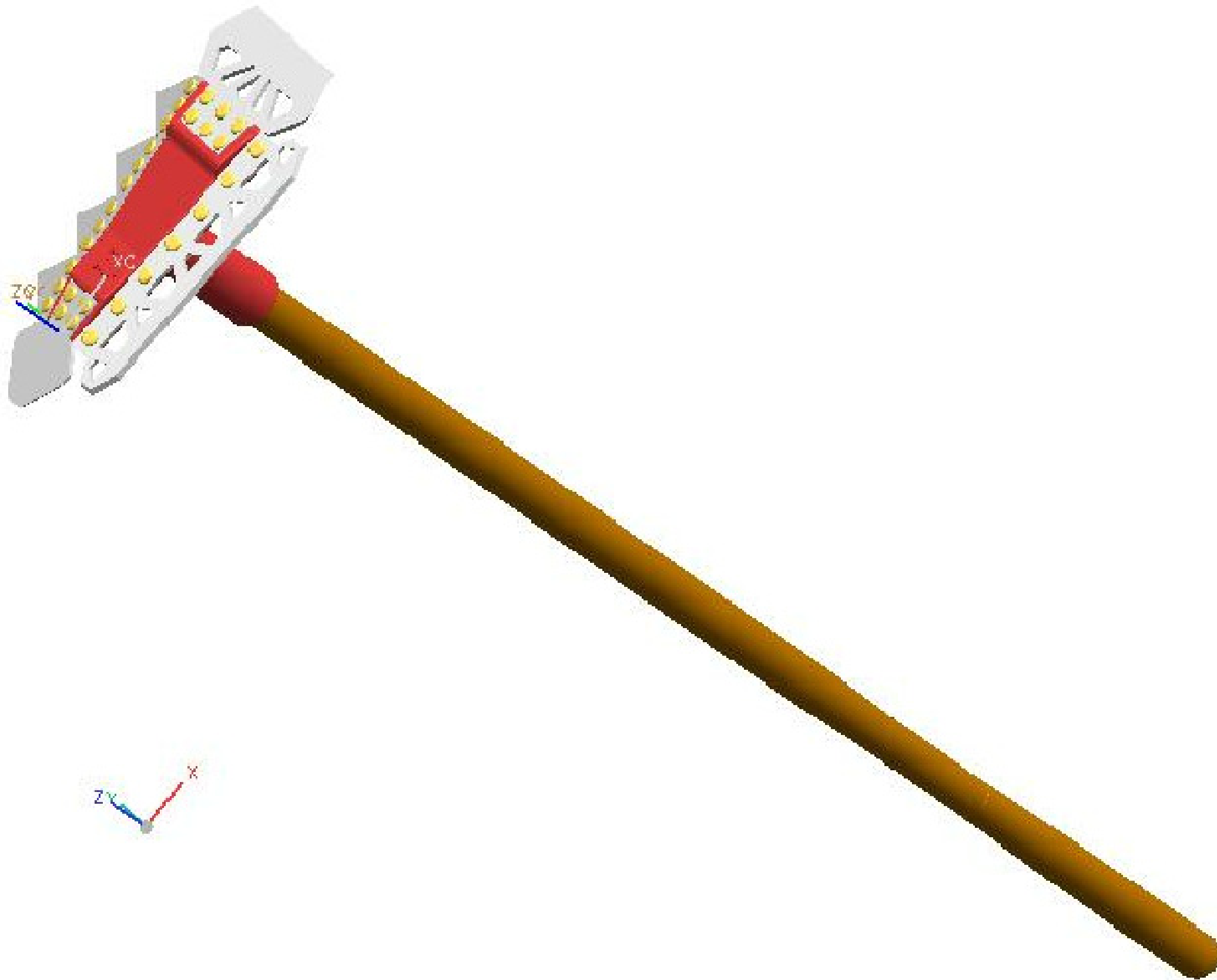
7

ESCALA: Acotado
(en mm)

FORMATO: A3

FUENTE:

Elaboración propia.



DESARROLLO, FABRICACIÓN Y
PUESTA EN FUNCIONAMIENTO
DE UNA NUEVA HERRAMIENTA
MULTIFUNCIONAL PARA LA
EXTINCIÓN DE INCENDIOS
FORESTALES

NOMBRE DEL ALUMNO: JAVIER BAENA

TÍTULO:

MODELADO 3D GORGUI 2
(1 DE 6)

FECHA:

Julio 2010

Nº PLANO:

8

ESCALA:

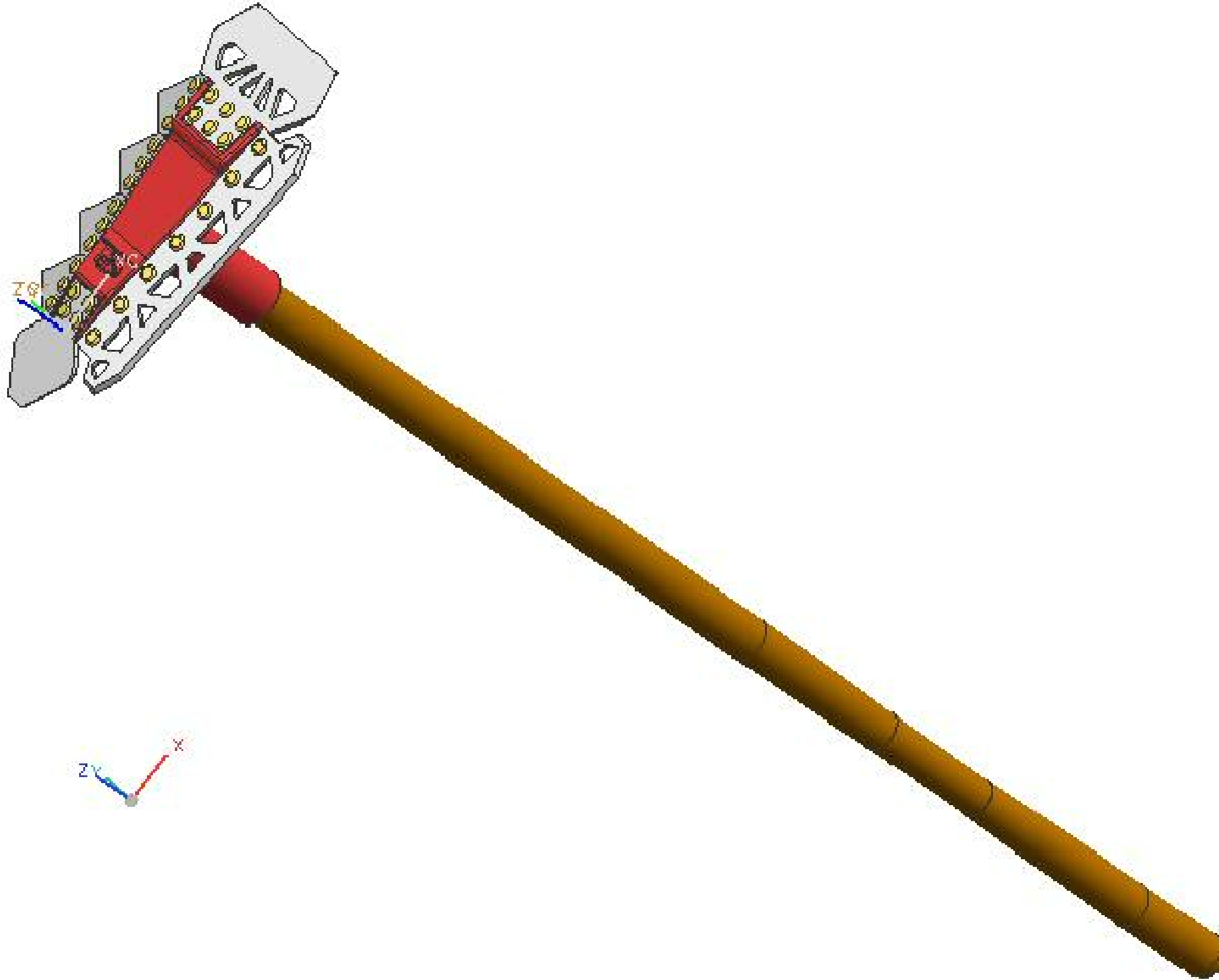
-

FORMATO:

A3

FUENTE:

Elaboración propia.



DESARROLLO, FABRICACIÓN Y
PUESTA EN FUNCIONAMIENTO
DE UNA NUEVA HERRAMIENTA
MULTIFUNCIONAL PARA LA
EXTINCIÓN DE INCENDIOS
FORESTALES

NOMBRE DEL ALUMNO: JAVIER BAENA

TÍTULO:

MODELADO 3D GORGUI 2
(2 DE 6)

FECHA:

Julio 2010

Nº PLANO:

8

ESCALA:

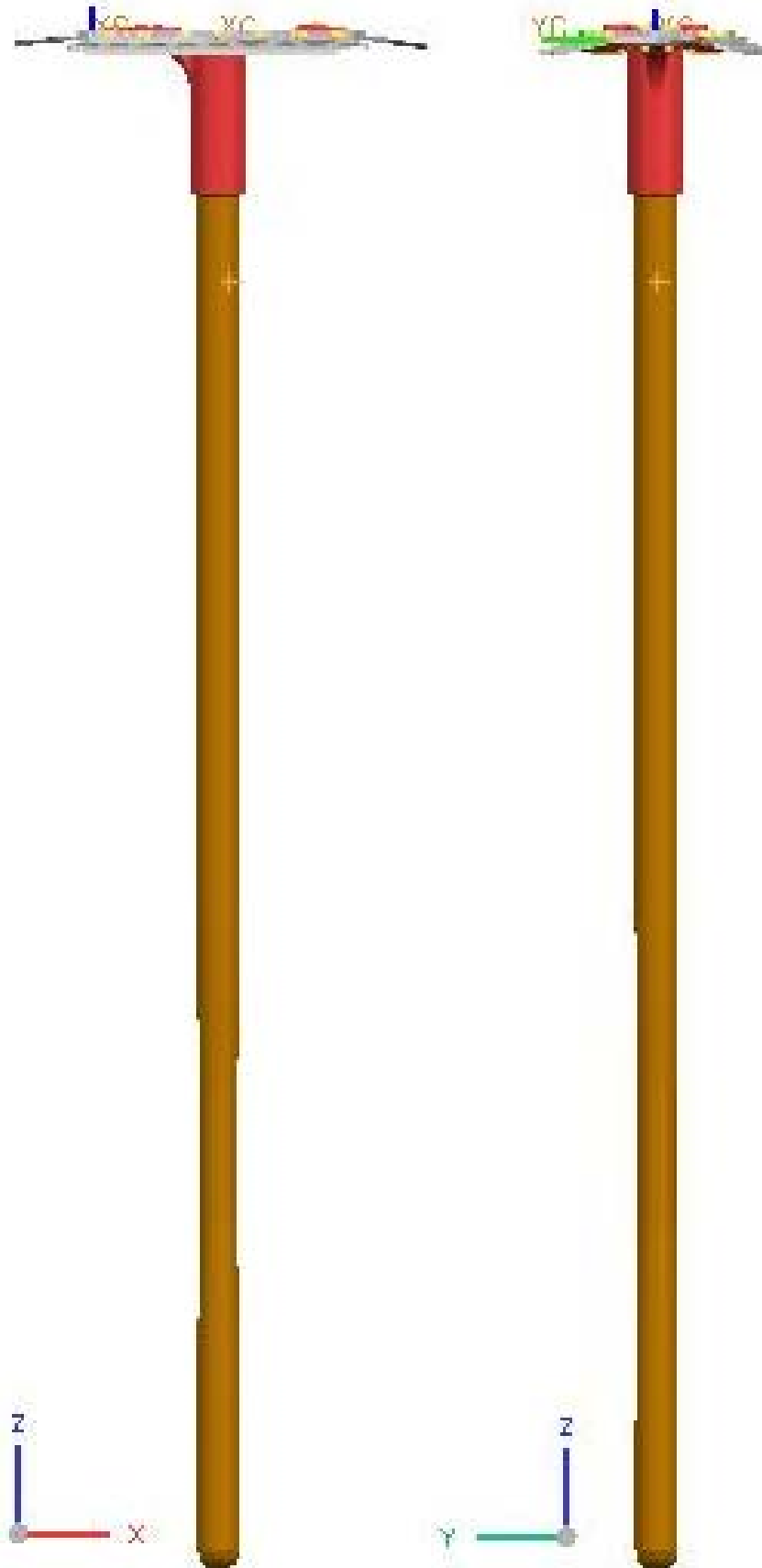
-

FORMATO:

A3

FUENTE:

Elaboración propia.



DESARROLLO, FABRICACIÓN Y
PUESTA EN FUNCIONAMIENTO
DE UNA NUEVA HERRAMIENTA
MULTIFUNCIONAL PARA LA
EXTINCIÓN DE INCENDIOS
FORESTALES

NOMBRE DEL ALUMNO: JAVIER BAENA

TÍTULO:

MODELADO 3D GORGUI 2
(3 DE 6)

FECHA:

Julio 2010

Nº PLANO:

8

ESCALA:

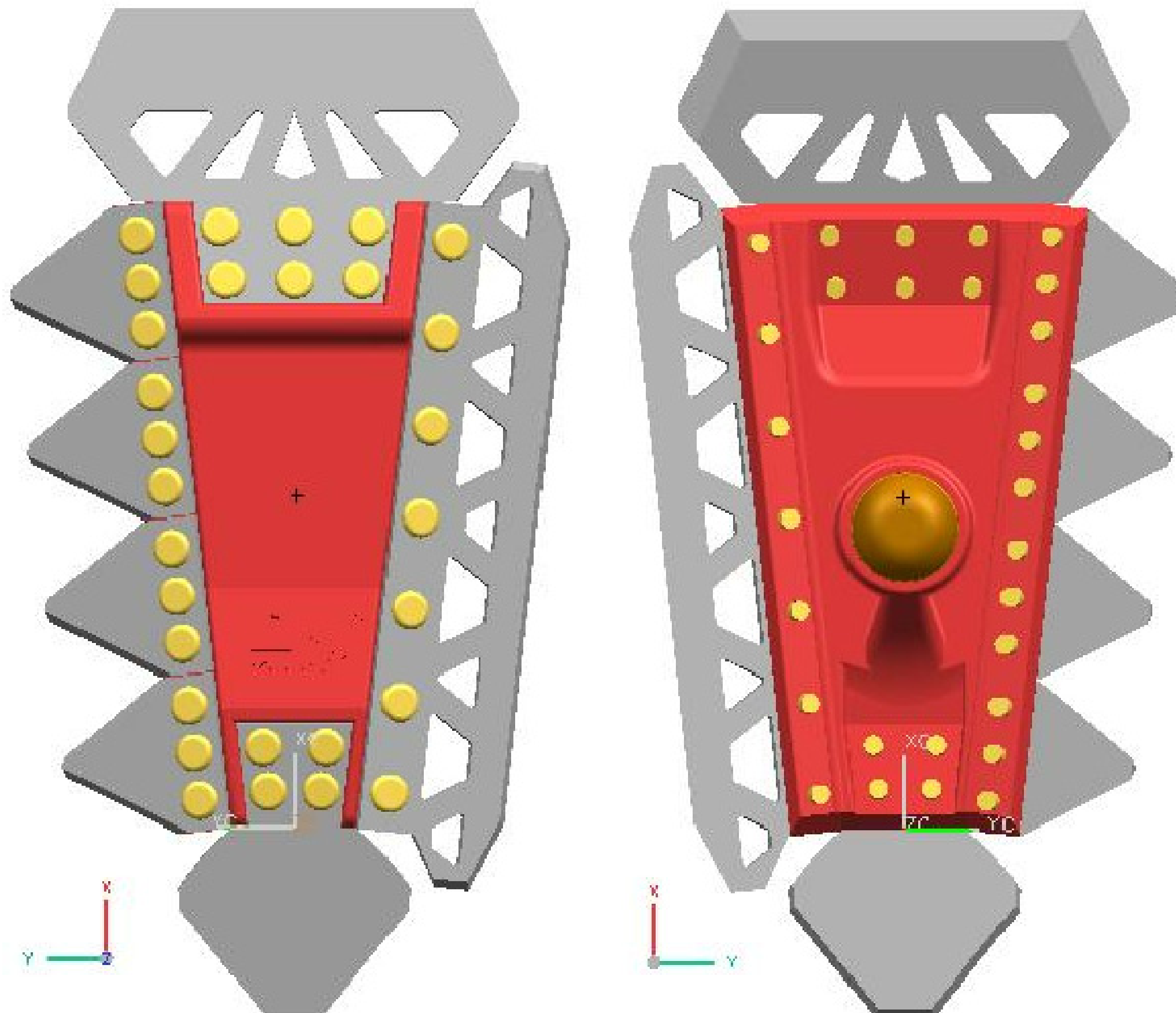
-

FORMATO:

A3

FUENTE:

Elaboración propia.



DESARROLLO, FABRICACIÓN Y PUESTA EN FUNCIONAMIENTO DE UNA NUEVA HERRAMIENTA MULTIFUNCIONAL PARA LA EXTINCIÓN DE INCENDIOS FORESTALES

NOMBRE DEL ALUMNO: JAVIER BAENA

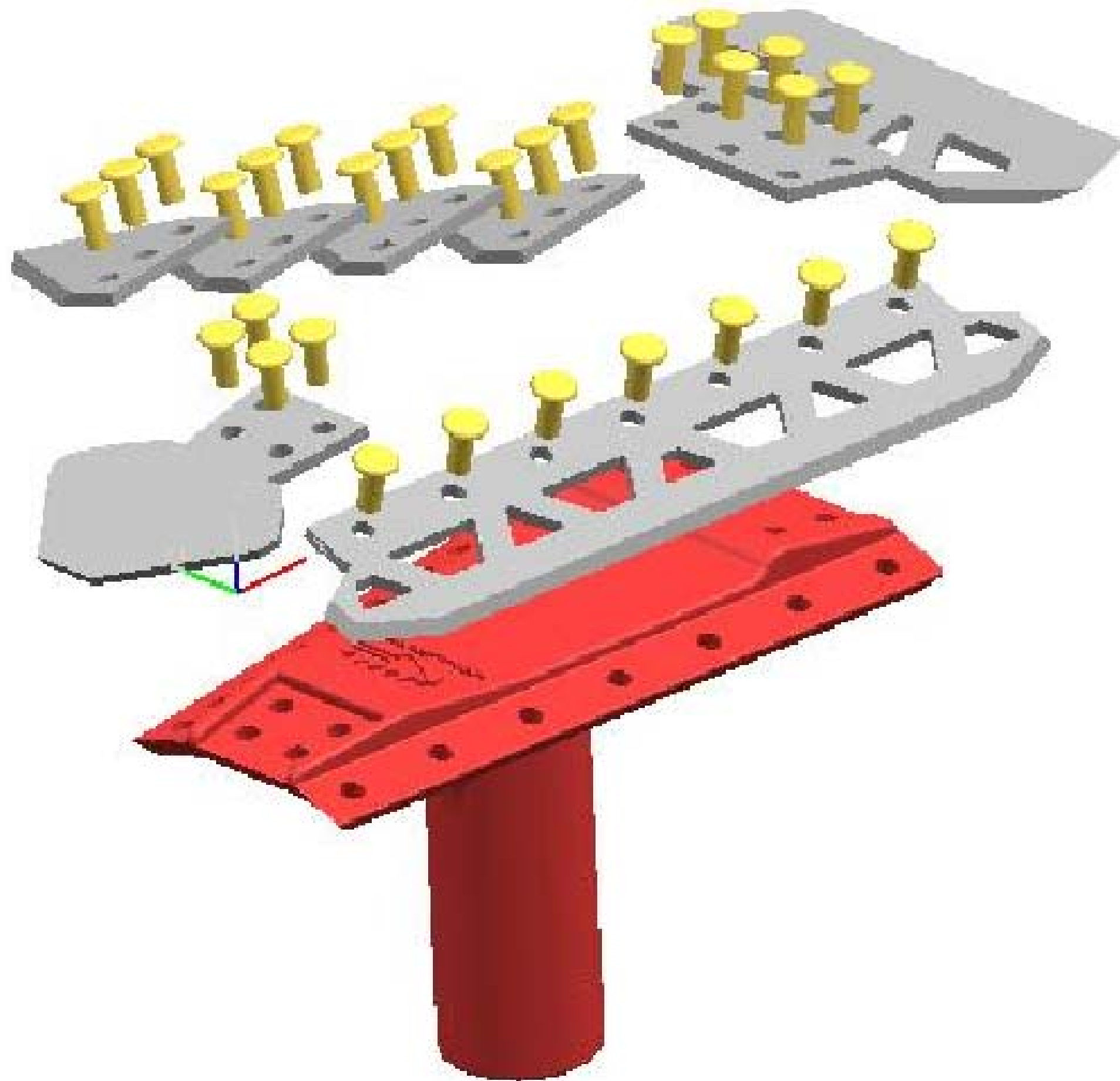
TÍTULO:
MODELADO 3D GORGUI 2
(4 DE 6)

FECHA: Julio 2010

Nº PLANO:
8

ESCALA: -
FORMATO: A3

FUENTE:
Elaboración propia.



DESARROLLO, FABRICACIÓN Y PUESTA EN FUNCIONAMIENTO DE UNA NUEVA HERRAMIENTA MULTIFUNCIONAL PARA LA EXTINCIÓN DE INCENDIOS FORESTALES

NOMBRE DEL ALUMNO: JAVIER BAENA

TÍTULO:

MODELADO 3D GORGUI 2
(5 DE 6)

FECHA:

Julio 2010

Nº PLANO:

8

ESCALA:

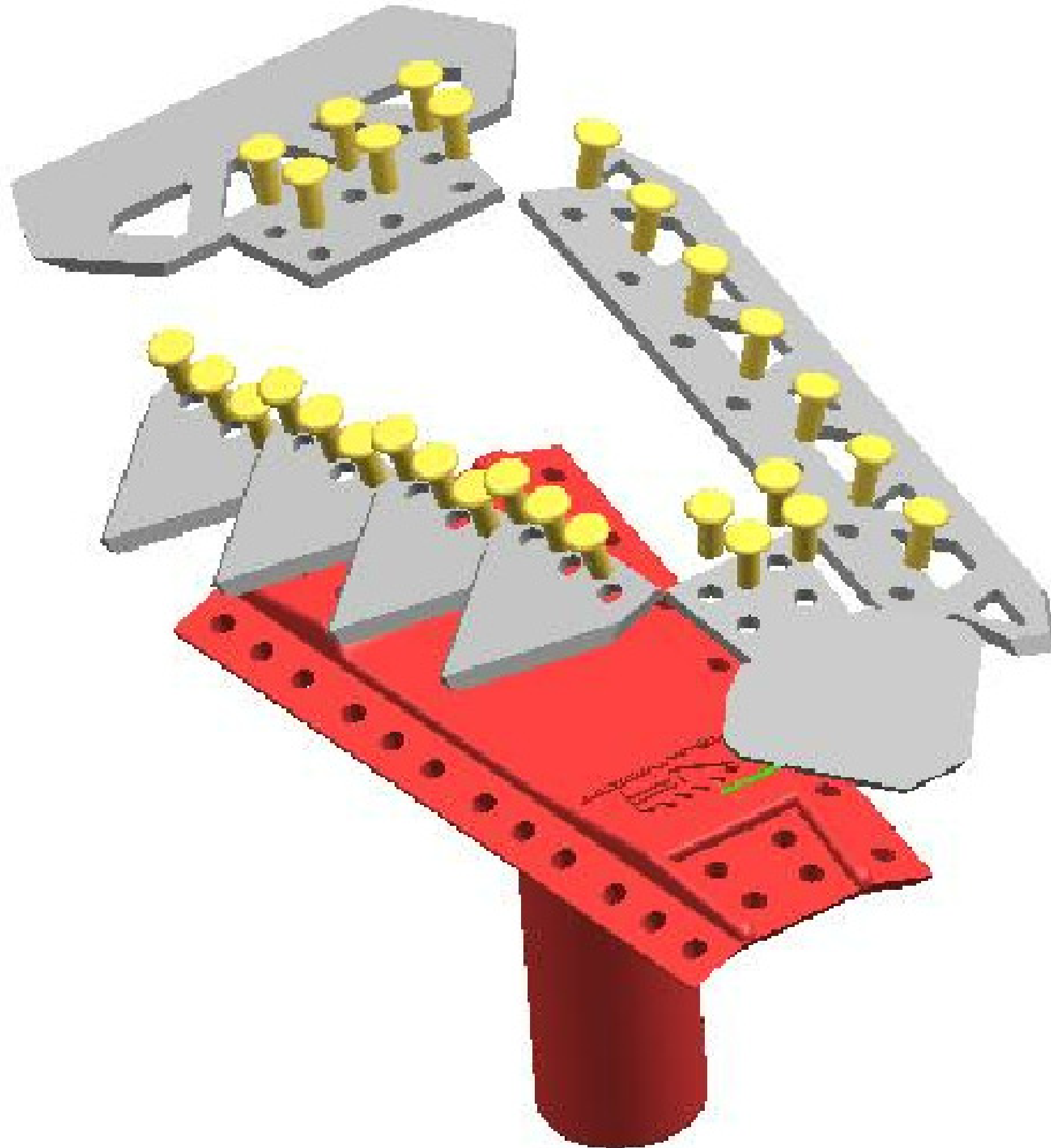
-

FORMATO:

A3

FUENTE:

Elaboración propia.



DESARROLLO, FABRICACIÓN Y
PUESTA EN FUNCIONAMIENTO
DE UNA NUEVA HERRAMIENTA
MULTIFUNCIONAL PARA LA
EXTINCIÓN DE INCENDIOS
FORESTALES

NOMBRE DEL ALUMNO: JAVIER BAENA

TÍTULO:

MODELADO 3D GORGUI 2
(6 DE 6)

FECHA:

Julio 2010

Nº PLANO:

8

ESCALA:

-

FORMATO:

A3

FUENTE:

Elaboración propia.